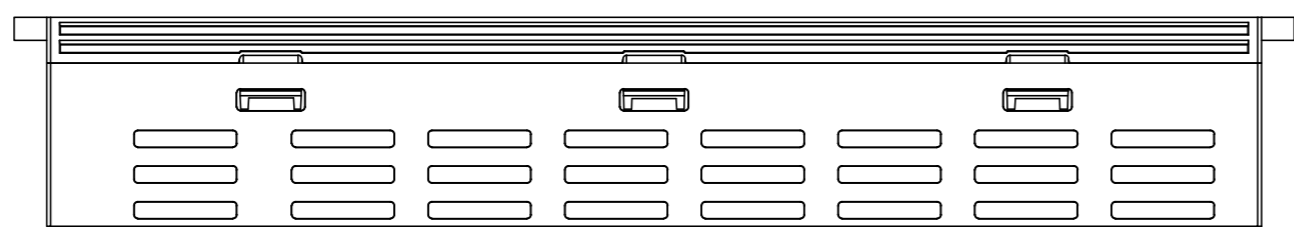
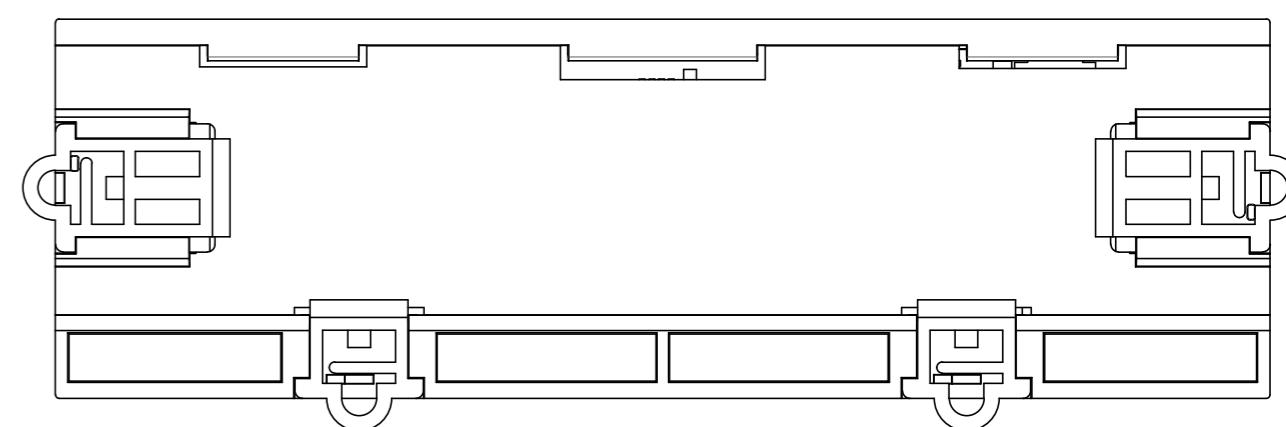
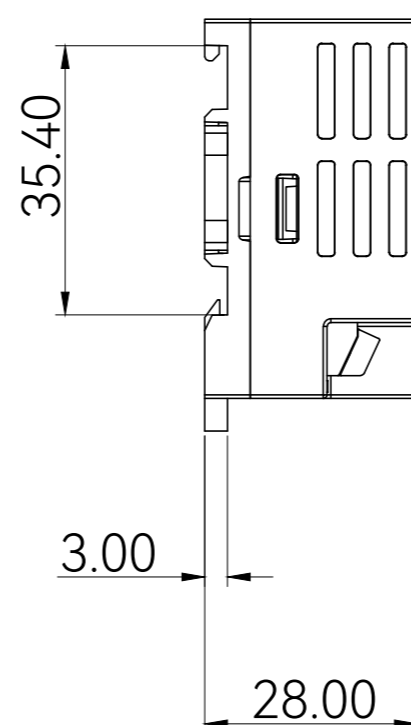
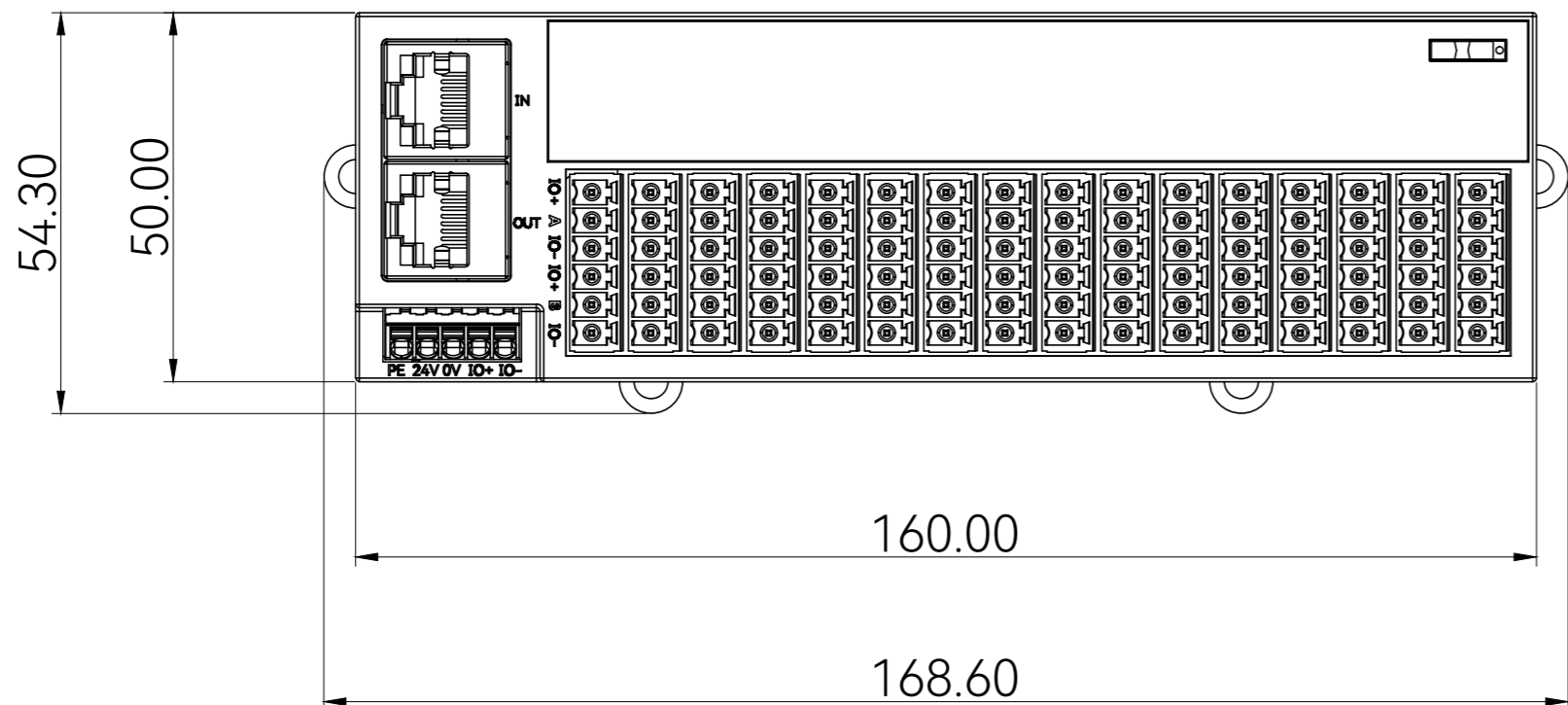
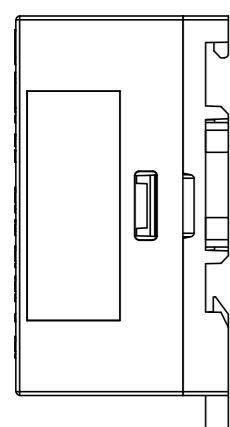
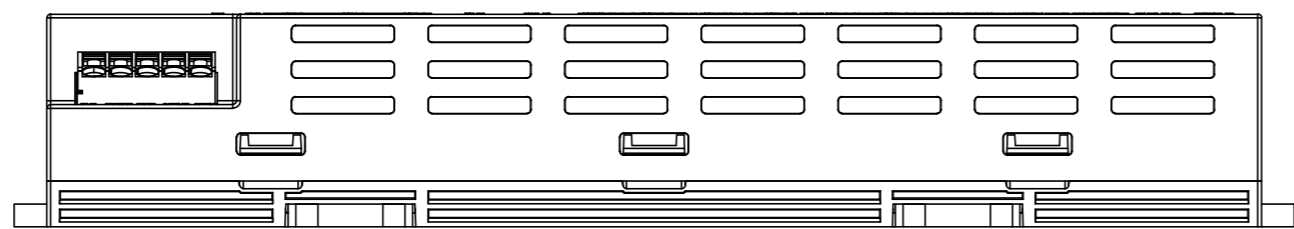


修改记录
REVISIONS

版本 REV	标记 MARK	事项 DESCRIPTION	日期 DATE	核准 APPROVED
V1.0				



零件材料 RAW MATERIAL	XXXG	NO. 无	比例 SCALE	1:1	日期 DATE	2024/11/28	零件名称 PART NAME	HCNXE-32-D2线框六视图
体积 VOL	0 cm ³		单位 UNIT	mm	页码 SHEET	1/1	零件图号 PART CODE	HXXX0010000
	未注尺寸公差按照国标执行 GB/T 1804-2000-m		设计 DESIGNED BY	吴启凡	画图 DRAWN BY	吴启凡	检查 CHECKED BY	吴启凡
							核准 APPROVED BY	吴启凡
 浙江禾川科技股份有限公司 ZHEJIANG HECHUAN TECHNOLOGY CO.,LTD. 禾川图纸, 非禾川授权不得转让, 流转和借作他用!								