

中文网址 www.hcfa.cn  
英文网址 www.hcfaglobal.com



## 浙江禾川科技股份有限公司

总部基地：浙江省衢州市龙游县工业园区亲善路5号  
Headquarters: No. 5, Qinshan Road, Longyou Industrial Park, Quzhou City, Zhejiang Province

杭州研发中心：浙江省杭州市青山湖街道励新路299号  
Hangzhou R & D Center: No. 299 Lixin Road, Qingshanhu Street, Hangzhou City, Zhejiang Province

EtherCAT®为德国倍福自动化有限公司所有；  
本手册中记载的其它产品，产品名称以及产品的商标或注册商标归各公司所有，并非本公司产品。



禾川科技 HCFA



禾川自动化中心ATC

本文件中所有信息如有变更，恕不另行通知  
型录编号：2024年8月第一期

因纸质版本更新有滞后  
最新产品信息请参照官网数据为准



控制

驱动

传感

传动

数字化



# V300系列HMI 选型手册

HMI SELECTION MANUAL

稳定 | 安全 | 易用 | 高效



一款具备超高性价比和足够基础应用功能的触摸屏

# V300 SERIES

## 外观精美

全新外观设计，独特风格

## 安全可靠

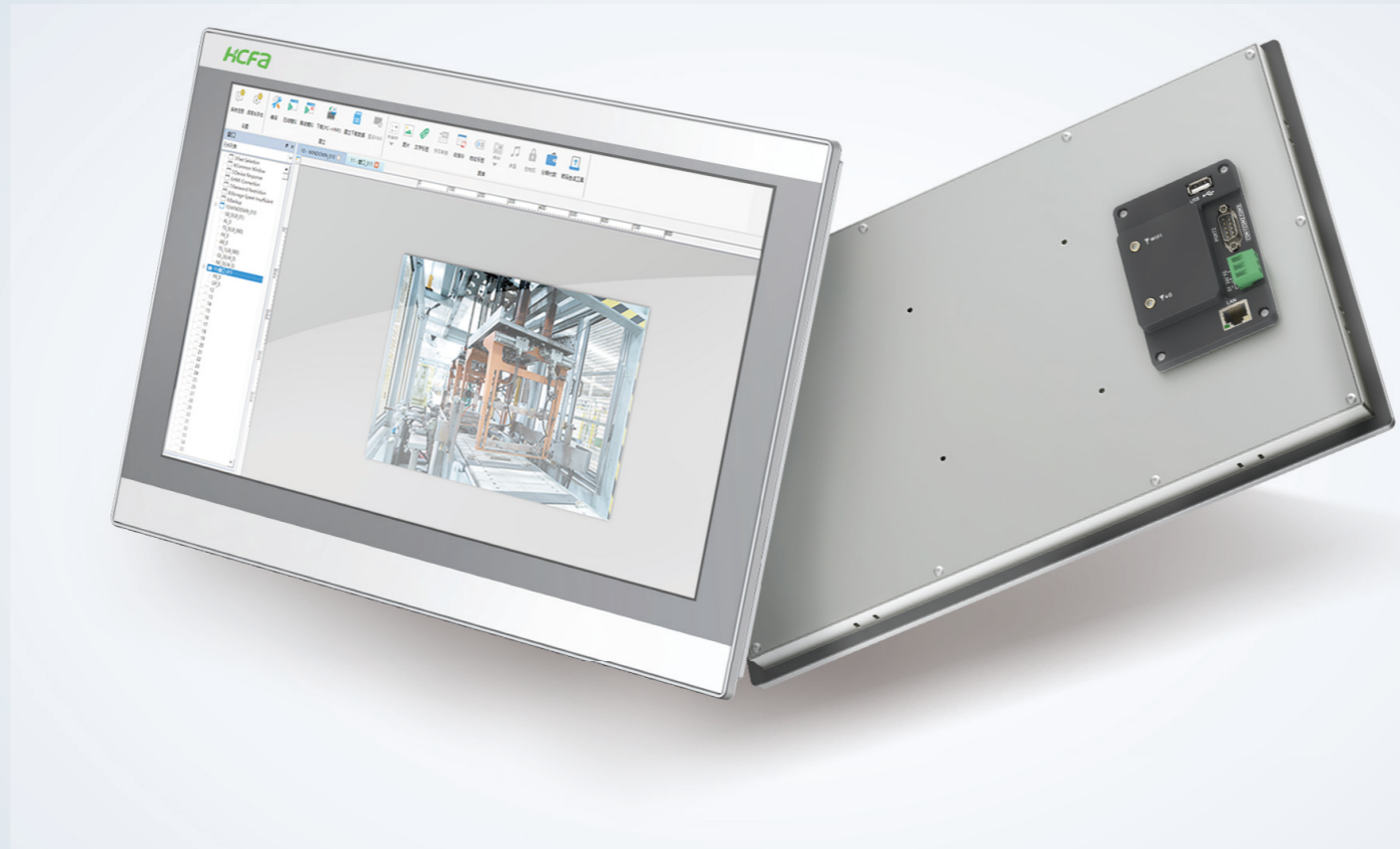
前面板符合IP65，主板经涂层处理，可有效抵御潮湿和灰尘

## 尺寸多样

可选4.3/7/10.1/15.6寸屏幕；最高1920\*1080分辨率，高清显示

## 性能出色

处理器ARM Cortex A7/A53，全系列标配以太网口，适用性广



## 4G网络

移动/电信/联通，联网更便捷。



## 远程监控

程序维护，监控，上下载。



## 禾川云

云端数据监控、维护。



## 程序穿透

程序本地和远程穿透，编程更快捷。



## WIFI

本地联网、热点联网、成本低廉，简单易用。



## MQTT

第三方云平台数据监控、维护。



## 标签通信

通信变量导入，数据交互更直观，提升编程效率。



## 密码工具

随机密码、分期密码，使锁机随心所欲。

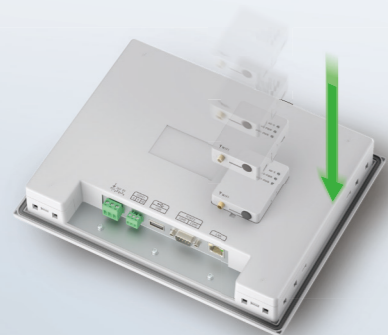
6种规格可选，覆盖不同应用场景；全系列支持以太网。

## 4G/WIFI 模块

V300可选配4G、WIFI模块；实现远程操作、穿透、MQTT等功能。

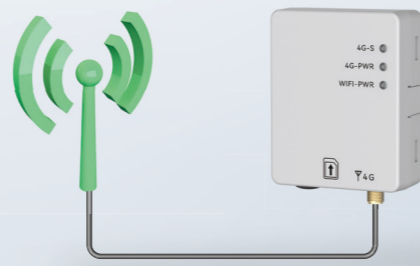
### 小巧易用

体积小，易安装，即插即用



### 简洁设计

只需插入物联卡，连接天线



## 物联网扩展模块

4G、WIFI两种联网方式；物联网模块灵活组合；支持HCFA cloud平台



# 禾川物联网生态

禾川物联网平台可满足自动化设备远程监控、数据采集、远程下载 / 监控等功能；实现自动化设备远程运维，提高工作效率，降低服务成本；支持多平台远程监控，如电脑、平板、手机等。



# V300触摸屏组态软件

应用于禾川V系列人机界面的编程软件[ HC Touch Vpro ]; 简易的编程风格、丰富多样的功能，传统的应用方式，为工程师编程节约开发时间。

## 功能特点

### 在线/离线模拟

软件支持仿真运行，无需实体触摸屏就能知道HMI工程的运行结果；

### 多语言

软件支持6种语言类别，分别是中文、繁体中文、英文、俄文、西班牙语、土耳其语；

### 常用功能

支持宏指令应用、配方、报警、图片导入、数据导出、在线仿真、离线仿真、密码工具，程序穿透、远程监控、操作记录等；

### MQTT协议

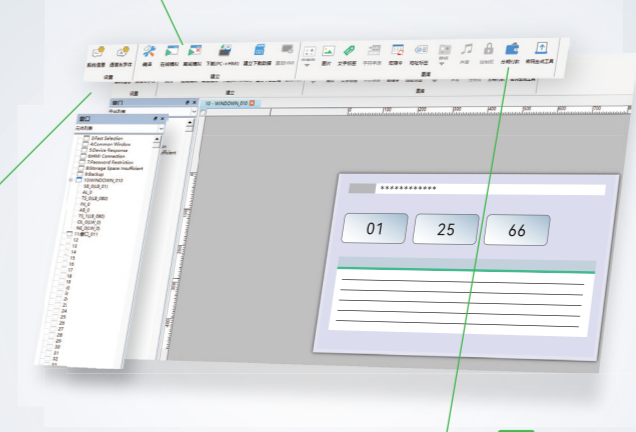
触摸屏通过MQTT协议发布/订阅功能，实现和指定服务器远程交互数据；

### 通信驱动

100+的通信驱动，可与禾川PLC和市场主流PLC，以及温控器、扫码仪、打印机、伺服、变频器等设备通信；

### 分期付款工具

无需宏指令编程，方便灵活；包含静态分期、静态循环、运行时长和动态密钥、密码工具等功能，满足绝大部分场合；



## 信息化



# VT-HDX 远程运维大屏组态HMI

- 处理器**

四核A53处理器；主频1.5GHZ；  
8G缓存/1G内存
- 尺寸优化**

体积小，  
易于控制柜安装
- HDMI**

高清画质；  
自由搭配屏幕
- 远程监控**

远程监控APP；  
支持手机、平板等监控



**3网口**  
WAN\*1 / LAN\*2。

**WIFI通信**  
数据传输/无限配置。

**4G网全通**  
移动/电信/联通。

**串口**  
1路RS232 / 2路RS485。

**边缘计算**  
数据采集/数据解析  
逻辑处理/联动控制。

**HDMI**  
1080P超高清画质。

**USB**  
2路USB2.0。

**SD卡**  
可加大存储容量。

支持高清HDMI接口，不受常规触摸屏尺寸限制。



## 三大优势

### 在线维护

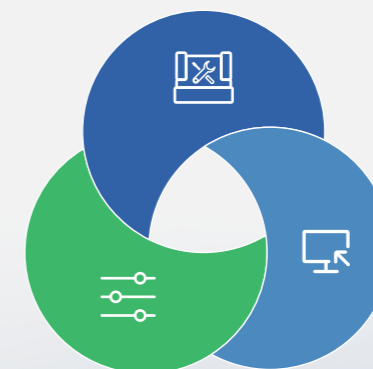
支持在线监看HMI及其从站的数据，方便客户维护设备

### 远程调试

支持远程上传/下载HMI和  
控制器程序，实现远程调试；

### 远程监控/操作

支持使用PC、平板、手机  
的应用程序加载HMI画面，  
可通过应用程序远程操作HMI



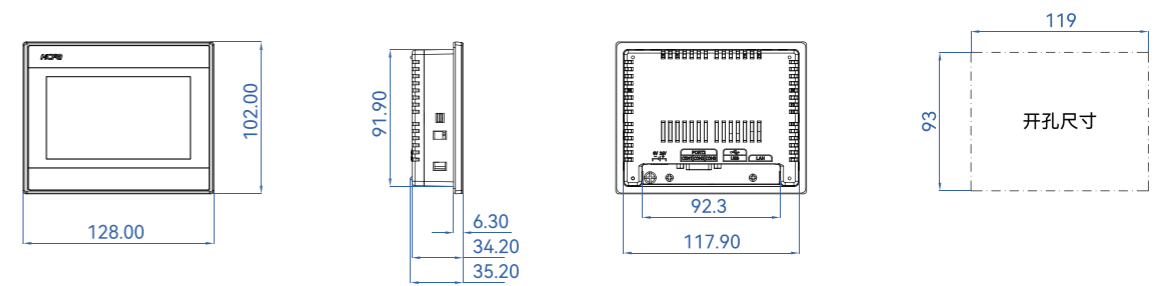
# 产品规格 (V300)

产品	V304E	V307S	V307E	V310S	V310E	V315E	
外观							
显示尺寸	4.3寸	7寸	7寸	10.1寸	10.1寸	15.6寸	
显示	可视角度 (T/B/L/R)	85/85/85/85	60/70/70/70	60/70/70/70	60/70/70/70	60/70/70/70	85/85/85/85
	分辨率	480*272	800*480	800*480	1024*600	1024*600	1920*1080
	亮度(cd/m²)	350	400	400	400	400	300
	对比度	400:1	400:1	400:1	400:1	400:1	400:1
	背光寿命 (小时)	30000	50000	50000	50000	50000	50000
	色彩	16.7M	16.7M	16.7M	16.7M	16.7M	16.7M
触摸屏	4线工业电阻屏						
处理器	CPU	ARM Cortex-A7 双核1.2Ghz				ARM Cortex-A53 四核1.5Ghz	
	FLASH/RAM	128M+128M				8G+1G	
I/O 端口	以太网口	10M/100M自适应网口*1					
	USB HOST	USB 2.0*1					
	串行接口	COM1:RS485 COM2:RS422/485 COM3:RS232	COM1:RS485	COM1:RS485 COM2:RS422/485 COM3:RS232	COM1:RS485	COM1:RS485 COM2:RS422/485 COM3:RS232	
	RTC	支持					
	蜂鸣器	支持					
	物联网	WIFI/4G	不支持	支持选配			
电气规格	额定功率	2.4W	4.8W	4.8W	7.2W	7.2W	14.4W
	额定电压	DC24V (-15% ~ 20%)					
	电源保护	具备雷击浪涌保护					
	允许失电	< 5ms					
	CE	符合 EN61000-6-2:2005, EN61000-6-4:2007 标准					
	RoHS	符合 RoHS 雷击浪涌±500V, 群脉冲±2KV; 静电接触 4KV, 空气放电 8KV					
操作环境	防护等级	前面板IP65后壳IP20; 符合国标GB/T 4208的规定					
	抗震性	5 ~ 150Hz(X/Y/Z方向, 1g/3.5mm位移)					
	操作环境温度	0 ~ 55°C					
	存储环境温度	-25 ~ 70°C(无结露)					
相对环境温度	10% ~ 95%(无结露)						
认证	CE	符合CE认证					
	ATEX	无					
	UL	无					
规格	机械结构	工程塑料				前板: PET工程塑料 背板: 金属	
	安装方式	面板嵌入安装				面板安装和 VESA安装	
	开孔尺寸	119.00*93.00	193.00*139.00	193.00*139.00	259.00*201.00	259.00*201.00	384.00*247.00
	整机尺寸	128.00*102.00*35.20	210.00*156.00*42.20	210.00*156.00*42.20	276.00*218.00*43.20	276.00*218.00*43.20	398.10*260.10*35.90
	整机重量	285	642	642	1095	1095	2650
软件	HC Touch VPro						
下载方式	网口/U盘						

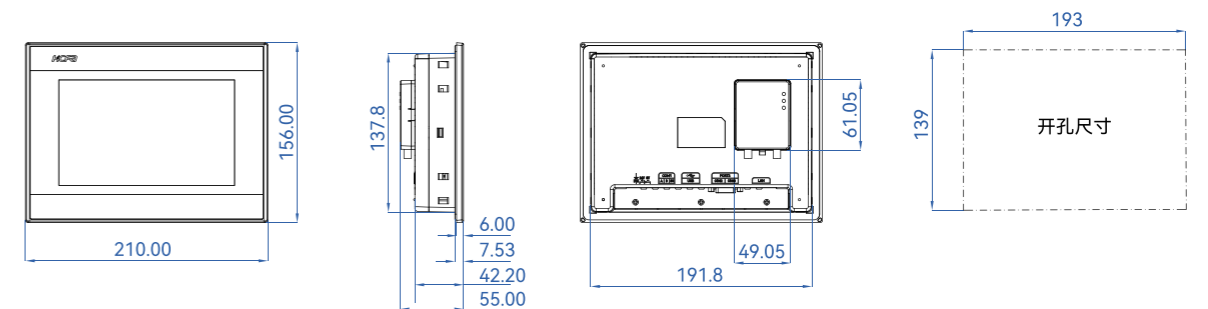
# 产品尺寸 (V300)

单位: mm

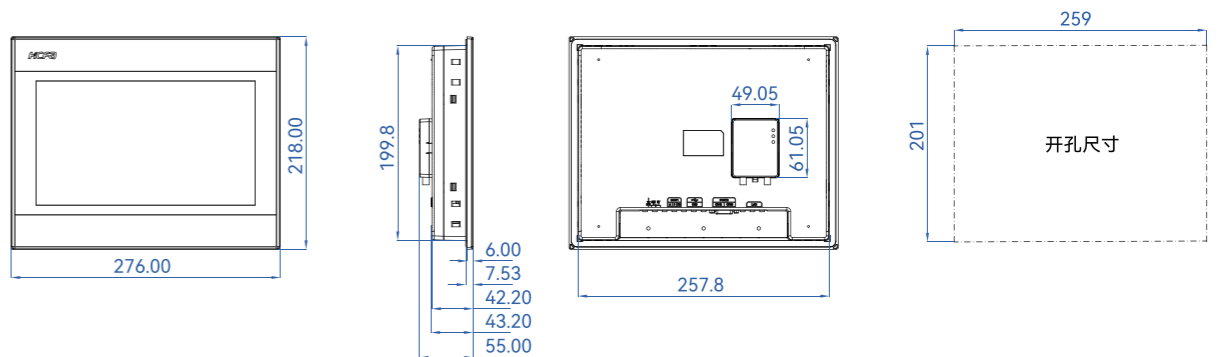
## V304E



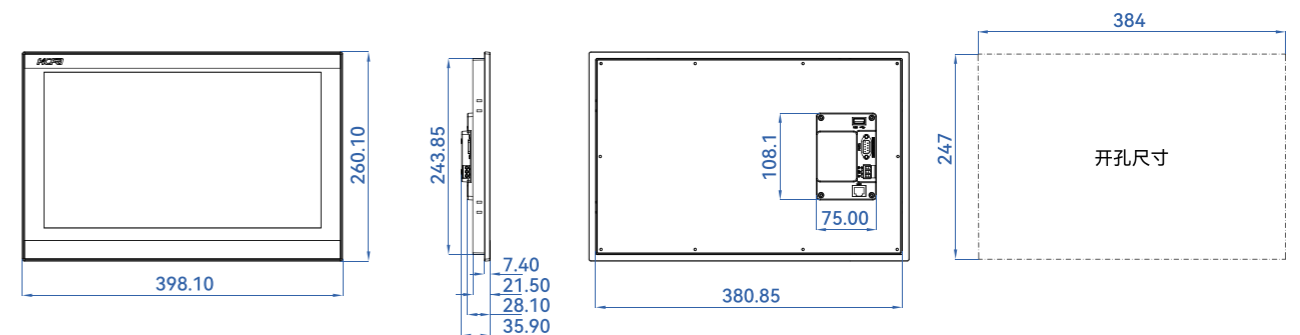
## V307S / V307E



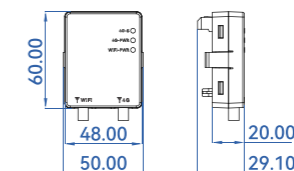
## V310S / V310E



## V315E



## 网络适配器

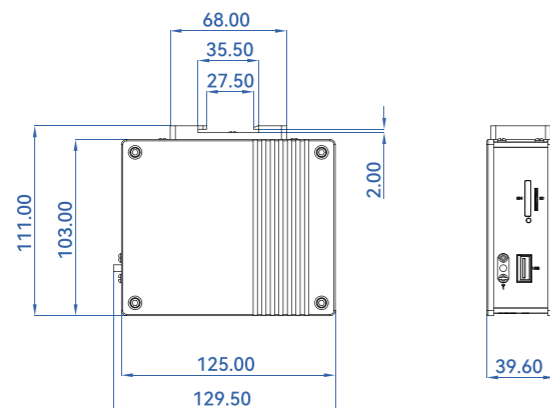


# 产品规格/尺寸 (VT-HDX)

单位: mm

产品		VT-HDX-WIFI	VT-HDX-4G
外观			
处理器	CPU	ARM Cortex-A53 四核1.5GHz	
存储器	内存RAM	1G	
	闪存FLASH	8G	
	SD卡	支持	
网口	WAN口	*1	
	LAN口	*2	
通讯接口	WIFI	支持	无
	4G	无	支持
	RS232	*1	
	RS485	*2	
	USB	*2	
显示	HDMI	支持	
电源	输入电源	9-36VDC	
	功耗	380mA@24VDC	
	电源隔离	无	
	耐电压	500VAC (1分钟)	
	绝缘阻抗	超过50MΩ@500VDC	
规格	外形尺寸	39.6*129.5*111mm	
	安装方式	导轨	
	外壳材料	金属外壳 黑色	
	机械振动	10to25Hz (X、Y、Z轴向2G 30分钟)	
环境	使用环境温度	0-50°C (32°-122°F)	
	使用环境湿度	10%-90%(无冷凝)	
	存储环境温度	10-60°C (-2°--144°F)	
认证	CE	符合CE认证标准	
软件	PC软件	HC Touch Vpro	
	远程运维	支持	
	串口协议	支持	
	网络协议	支持	
	HDMI显示	支持	
	边缘计算	支持	
	画面组态	支持	

VT-HDX-WIFI / VT-HDX-4G



# 选型一览

## V300系列HMI选型表

订货型号	规格概要
V304E	4.3寸标准版, 支持以太网, 3路串口通信, 不支持4G/WIFI功能
V307S	7寸基础版, 支持以太网, 1路串口通信, 支持WIFI/4G扩展
V307E	7寸标准版, 支持以太网, 3路串口通信, 支持WIFI/4G扩展
V310S	10.1寸基础版, 支持以太网, 1路串口通信, 支持WIFI/4G扩展
V310E	10.1寸标准版, 支持以太网, 3路串口通信, 支持WIFI/4G扩展
V315E	15.6寸标准版, 支持以太网, 3路串口通信, 不支持4G/WIFI功能
V315E-4G	15.6寸4G版, 支持以太网, 3路串口通信, 自带4G通信功能
V315E-WIFI	15.6寸WIFI版, 支持以太网, 3路串口通信, 自带WIFI通信功能

## V300系列远程运维大屏组态HMI选型表

订货型号	规格概要
V300-4G-ADP	V300系列4G扩展模块, 7寸和10寸专用
V300-WIFI-ADP	V300系列WIFI扩展模块, 7寸和10寸专用

## V300系列扩展模块选型表

订货型号	规格概要
VT-HDX-4G	HDMI显示, 三网口, 3路串口 支持4G/WAN联网
VT-HDX-WIFI	HDMI显示, 三网口, 3路串口, 支持WIFI/WAN联网