

# HCQX-EC01-D4

产品使用说明 资料编码 ATC/IQEC12310

## 1 前言

感谢您购买并使用禾川科技股份有限公司自主研发、生产的 Q 系列 EC01 耦合器模块。

本说明书会对表格中的模块进行简要说明：

模块名称	模块型号	版本	输出功率	模块简要说明
耦合器模块	HCQX-EC01-D4	V1.00	16W	采用新款 D4 模具，可搭配 Q 系列远程扩展模块及支持 EtherCAT 协议的上位机，目前支持搭配所有 Q 系列远程扩展模块。

### 读者对象

禾川 Q 系列 EC01 耦合器模块用户，可以参考本手册进行配线、安装、诊断和后期维护等工作，需要用户具备一定的电气和自动化基础。

本说明书记载了使用禾川 Q 系列 EC01 耦合器模块所必须的信息，请在使用前仔细阅读本手册，同时在充分注意安全的前提下正确操作。

## 1.1 安全指南

### 1.1.1 安全图标

在使用本产品时，请遵循以下安全准则，严格按照指示操作。

用户可以在例如：导轨安装、接线、通讯等等章节查看更为详细具体的安全准则。

在本说明书中，以下安全准则请务必遵守。

<b>危险</b> ⚠	操作不当可能会导致操作人员轻度、中度受伤，严重时可能致重伤或死亡。此外还有可能引发重大财产损失。
<b>警告</b> ⚠	操作不当可能会导致操作人员遭受轻度、中度伤害，也有可能造成设备损坏等物质损失。
<b>注意</b> ⚠	操作不当可能会导致操作人员遭受轻伤，也可能造成设备损坏等物质损失。
<b>NOTE</b>	操作不当可能造成环境/设备损坏或者数据丢失。

➤ 注：要点或解释，帮助更好的操作和理解产品使用

### 1.1.2 安全规则

启动、维护保养时的注意事项	危险 ⚠
<input type="checkbox"/> 请不要触摸处于通电状态的端子。有触电的危险，也有可能造成误动作。	
<input type="checkbox"/> 在对模块或端子进行清洁或接线时请务必将电源从外部全相切断之后再进行操作。	

在通电状态下进行操作的话，有触电的危险。

- 对于运行中的程序变更、强制输出、RUN、STOP 等操作请在熟悉本手册并确认十分安全之后进行操作，操作错误有可能成为机械损坏及事故的原因。

#### 启动、维护保养时的注意事项

#### 注意 ⚠

- 请勿对设备进行分解、改造等；否则可能造成故障，误动作及火灾的发生。  
\*关于设备维修，请咨询禾川科技股份有限公司
- 对设备连接线缆进行拆装时，请在断开电源后进行，否则有可能造成模块故障及误动作。
- 对以下设备进行拆装时，请务必将电源断开后进行，否则有可能导致模块故障或误动作。
  - 外围设备、显示模块、功能扩展
  - 扩展模块、特殊适配器
  - 电池、供电端子、存储卡

#### 废弃时的注意事项

#### 注意 ⚠

- 废弃产品时，请作为工业废品来处理。  
废弃产品时，请作为工业废品处理，对电池进行废弃处理，请按照各地区指定的法律单独处理。

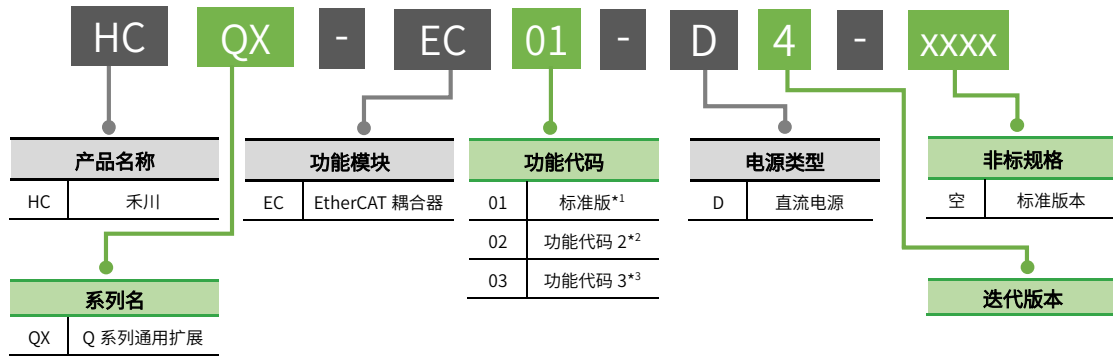
#### 运输、保管时的注意事项

#### 注意 ⚠

- 由于设备属于精密设备，因此运输过程中请避免使其遭受超过说明书中记载的一般规格值的冲击。否则，很可能成为造成设备故障的原因，运输之后，请对设备进行动作确认。

## 2 产品概要

### 2.1 型号说明



- 注: \*1: 标准 EtherCAT 耦合器。  
\*2: 通用 EtherCAT 耦合器, 扩展模块不占总线节点数。  
\*3: NXE 系列专用 EtherCAT 耦合器, 扩展模块不占总线节点数。

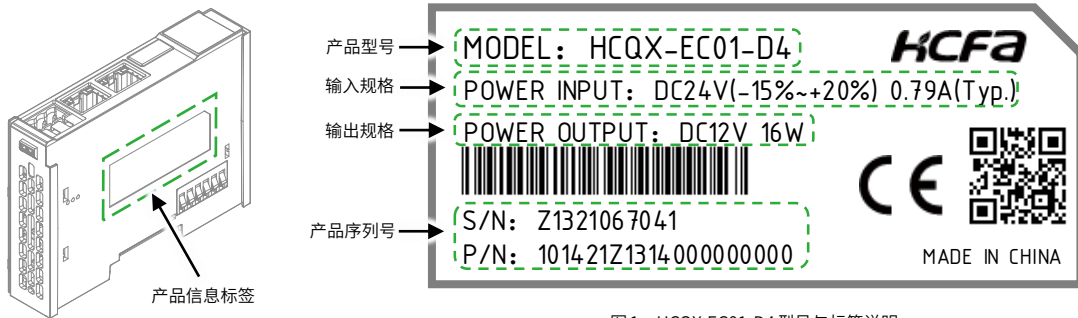


图1 HCQX-EC01-D4型号与标签说明

项目	说明
产品信息标签	激光刻印标签, 描述当前产品型号、输入电压等产品基本信息
产品型号	显示该产品型号
输入规格	显示该产品输入规格 POWER INPUT: 额定输入电压及范围、额定输入电流
输出规格	显示该产品输出规格 POWER OUTPUT: 输出电压及输出功率
产品序列号	显示该产品序列号 P/N、S/N: 产品序列号

## 2.2 模块各部分名称

### 2.2.1 正视图说明

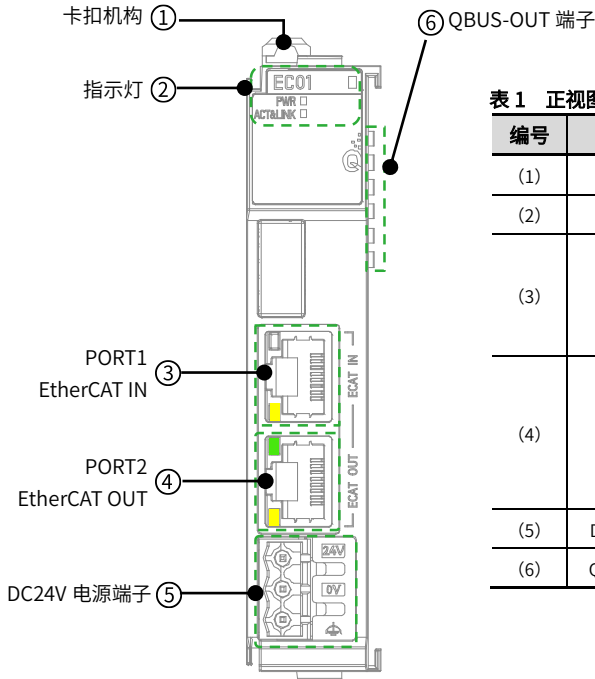


图2 HCQX-EC01-D4 正视图说明图

表1 正视图接口说明表

编号	名称	功能
(1)	卡扣机构	将模块安装到 DIN 导轨上
(2)	指示灯	用于显示模块状态, 详见 <a href="#">2.2.2 指示灯说明</a>
(3)	PORT1 EtherCAT IN	百兆以太网口支持 EtherCAT 信号输入 仅端口下方黄灯有效, 黄灯为 ACT 指示灯 ACT: 熄灭: 未建立链接; 常亮: 已建立链接, 未收发数据; 闪烁: 已建立链接, 正在收发数据
(4)	PORT2 EtherCAT OUT	百兆以太网口支持 EtherCAT 信号输出 绿灯为 LINK 指示灯, 黄灯为 ACT 指示灯 LINK: 熄灭: 未建立链接; 常亮: 已建立链接; ACT: 熄灭: 未建立链接; 常亮: 已建立链接, 未收发数据; 闪烁: 已建立链接, 正在收发数据
(5)	DC24V 电源端子	直流 24V 供电及接地端口
(6)	QBUS-OUT 端子	传输 QBUS 信号及控制回路电流

### 2.2.2 指示灯说明

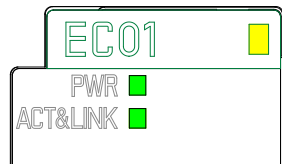


图3 HCQX-EC01-D4 指示灯说明图

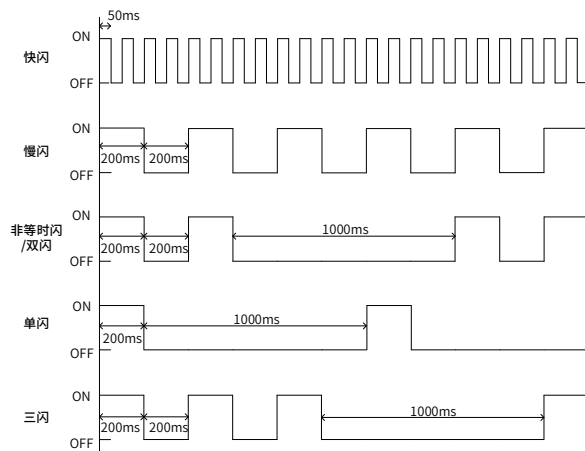


图4 HCQX-EC01-D4 闪烁频率说明图

表2 HCQX-EC01-D4 指示灯说明表

标注	颜色	说明
无标注 (RUN)	黄色	模块运行指示灯, 可显示模块运行状态: Init: 熄灭 SafeOp: 慢闪 PreOp: 快闪 Op: 常亮 Bootstrap: 双闪 (非等时闪)
PWR	绿色	模块电源指示灯, 可显示模块供电情况: 上电: 常亮 下电: 熄灭
ACT&LINK	绿色	QBUS 信号指示灯: 熄灭: 未建立链接; 常亮: 已建立链接, 未收发数据; 闪烁: 已建立链接, 正在收发数据

## 2.3 产品尺寸

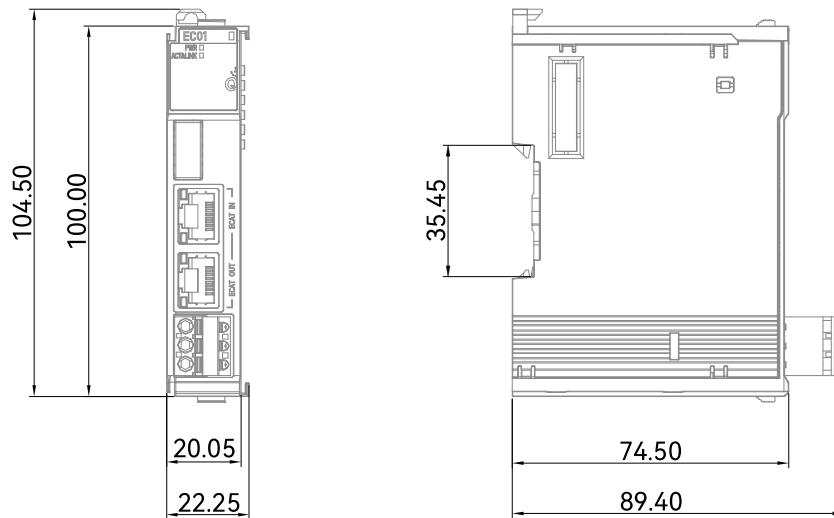


图3 HCQX-EC01-D4 模块安装尺寸 (单位: mm)

## 3 规格参数

### 3.1 一般规格

项目	规格	
重量 (g)	净重约 90, 毛重约 160	
尺寸 (mm)	22.25 (W) *104.50 (H)*74.50 (D) 不带端子 22.25 (W) *104.50 (H)*89.40 (D) 带端子	
使用环境	工作温度	0~55°C
	储存温度	-25~70°C
	相对湿度	10~95%RH, (无结露)
	海拔高度	2,000m MAX.
	随机跌落	1m, 2 次包装运输
	振动	5~8.4Hz 振幅 3.5mm、8.4~150Hz、加速度 9.8m/s <sup>2</sup> (X、Y、Z 方向各 100 分钟)
	冲击	147m/s <sup>2</sup> X、Y、Z 方向各 3 次
	防护等级	IP20
隔离方式	网口间	不隔离
	电源与网口间	变压器隔离
	总线电源与电源端子间	无绝缘
电磁兼容性要求	静电放电	接触±4kV, 空气±8kV,
	电快速脉冲群	±2kV
	浪涌	直流电源: 0.5 CM 0.5kV DM
耐电压	DC500V, 1 分钟 (漏电流 5mA 以下)	
散热方式	被动散热, 自然风冷	
安装位置	DIN35 导轨安装	
主体材质	标准 PPE	

### 3.2 电源规格

项目		规格
额定电压		DC 24V (-15%~+20%)
额定电流		0.79A (Typ.)
QBUS 额定输出电压		DC12V
QBUS 输出功率		16W MAX.
电源保护特性	电源输入欠压保护	18V
	电源输入过压保护	33V
	电源输入过流保护	3.5A
	电源输入防反接功能	支持

### 3.3 通讯规格

项目		规格
传输协议		EtherCAT
本体站号地址设置范围		65535 从站 MAX.
数据传输介质		超五类屏蔽双绞线
传输速率		100Mbps
站点间最大通讯距离		100m
通讯物理层		10/100BASE-TX (IEEE 802.3)
支持主站最小扫描周期		125μs
寻址方式		顺序寻址, 设置寻址
COE		支持
FOE		支持
刷新方式	Free-run	支持
	SM-Synchron	支持
	DC	配合主站支持 DC

### 3.4 扩展规格

项目		规格
扩展模块类型		当前所有类型 Q 系列模块
扩展模块数量		无限制, 但用户进行模块选型时应确保 QBUS 上所有模块功率之和不大于 16W

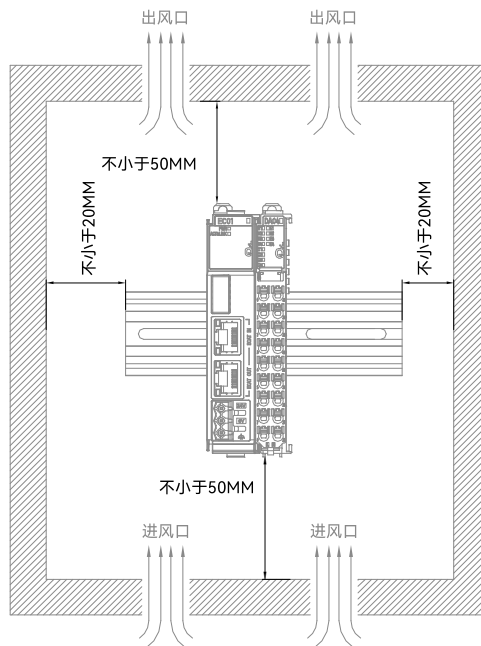
## 4 安装说明

### 4.1 安装说明

#### 4.1.1 控制柜安装

在进行设备控制柜内安装时，请注意以下几点事项：

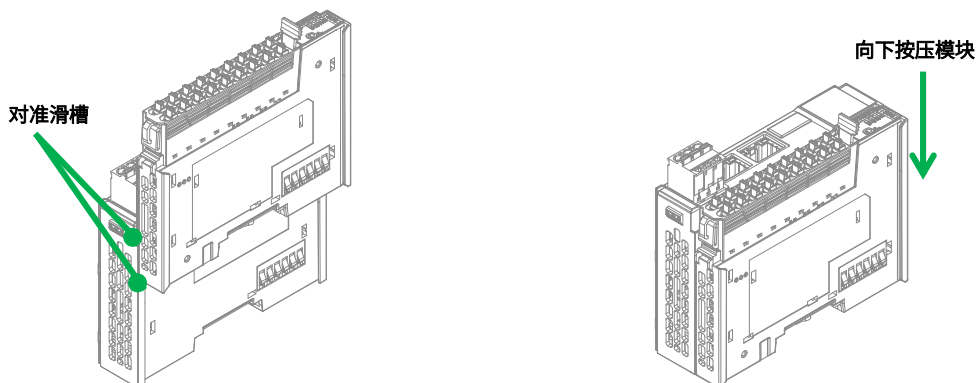
- (1) 请保证安装方向与墙壁垂直，使用自然对流或风扇对设备进行冷却，通过双向联动卡扣，将设备牢固地安装在 35MM 国际导轨上。
- (2) 设备或模块的上下侧与内墙必须间隔 50mm 以上，以便设备或模块的通风及更换；设备或模块的左右侧与内墙必须间隔 20mm 以上。



#### 4.1.2 整机拆装

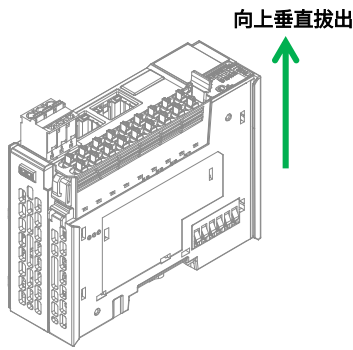
##### 整机拆装

将模块整机侧面滑槽（圆点所示区域）对准 Q 系列耦合器滑槽（圆点所示区域），向下按压模块，此时模块整机安装完成（安装前应保证安装方向无误，否则设备将无法正常运行）。



## 整机拆卸

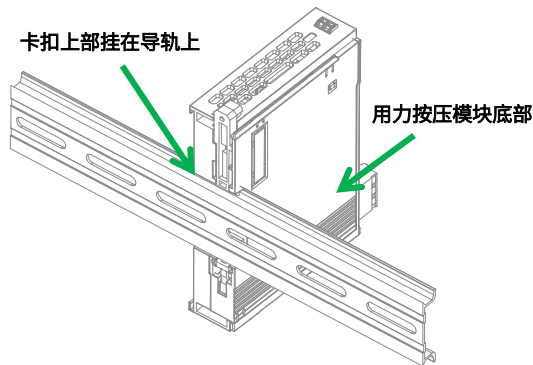
需要拆卸时，应当双手按压住一方，由下往上（图中箭头方向所示）使劲，将模块垂直向上拔出。



### 4.1.3 导轨拆装

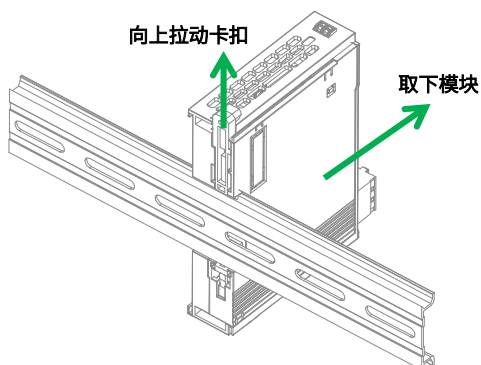
#### 导轨安装

将模块底部导轨槽部分对准 35MM 国际导轨，使双向联动卡扣上部挂在国际导轨上，然后用力按压模块底部，当能明显听到“咔哒”声，表明卡扣底部已经与国际导轨扣合，此时模块安装完成（安装前应保证双向联动卡扣处于收缩状态，否则可能导致安装故障）。



#### 导轨拆卸

需要拆卸时，先取下机器左右两边安装的 35MM 国际导轨燕尾槽固定件，之后将双向联动卡扣向上拉动 5.8MM 左右距离（向上拉动时，能够明显感受到“咔哒”声，代表已完成卡扣的拉动），此时已经可以直接取下机器，完成机器的拆卸（拉动双向联动卡扣时可以使用辅助工具，例如：螺丝刀等）。

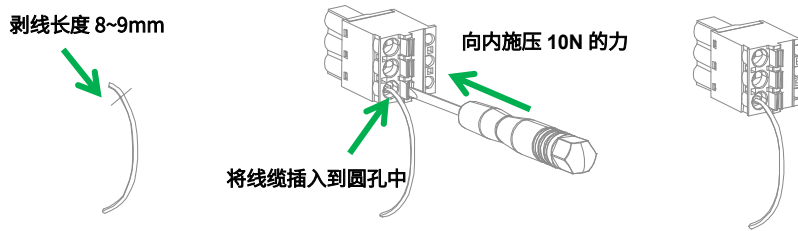




## 4.1.4 线缆拆装

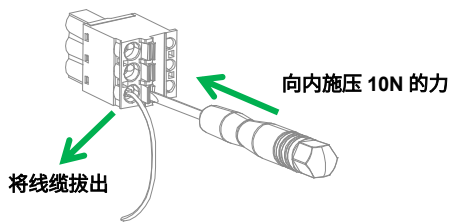
### 线缆安装

先对线缆进行剥线，剥线长度 8~9mm，线缆规格 AWG: 24-12。将小螺丝刀插入横向插孔中，向内施加 10N 的力，随后将线缆插入到圆孔中。线缆插入后拔出小螺丝刀。安装完成后轻轻拽动线缆，线缆未脱落则安装完成。



### 线缆拆卸

将小螺丝刀插入到横向插孔中，向内施加 10N 的力，随后将线缆拔出，最后拔出小螺丝刀。



## 4.2 配线说明

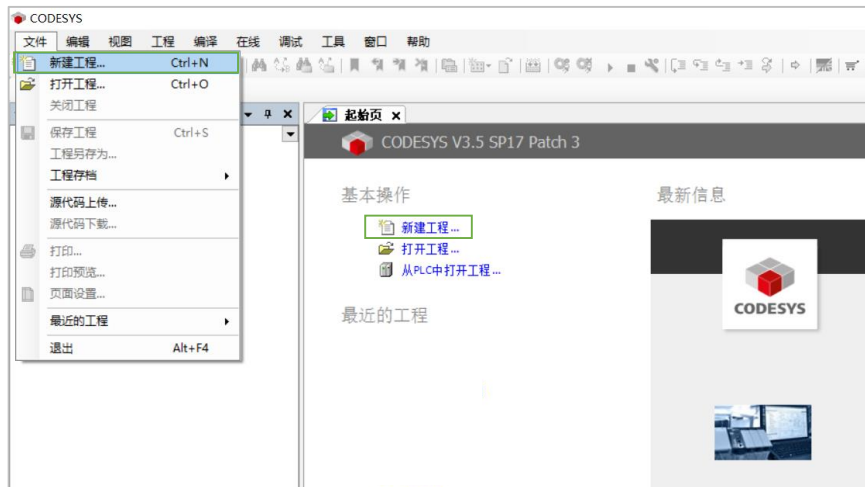
### 4.2.1 线缆选项

项目	规格
线径范围 (mm <sup>2</sup> /AWG)	24-12
间距 (mm) /线数范围	7.3PITCH=18P
剥线长度 (mm)	8~9
使用温度范围	-40°C~+105°C
相对湿度	湿度≤95%RH (温度+40°C)
是否符合 RoHS 环保要求	是

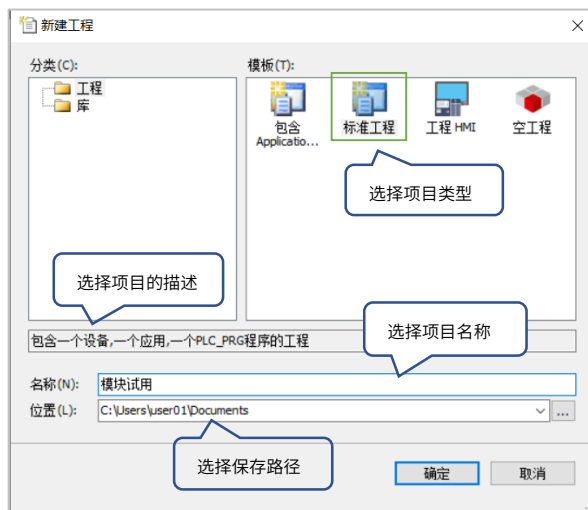
## 5 模块编程示例

本示例以 HCQ1-1300-D3 CPU 单元+HCQX-EC01-D4 耦合器+HCQX-TS04-D4 温度测量模块搭建的系统作为示例进行说明：  
(Q1 连接部分仅作简单说明，更详细的说明请参考 Q1 软件手册)

1) 打开 CODESYS V3.5 SP17，选择新建项目



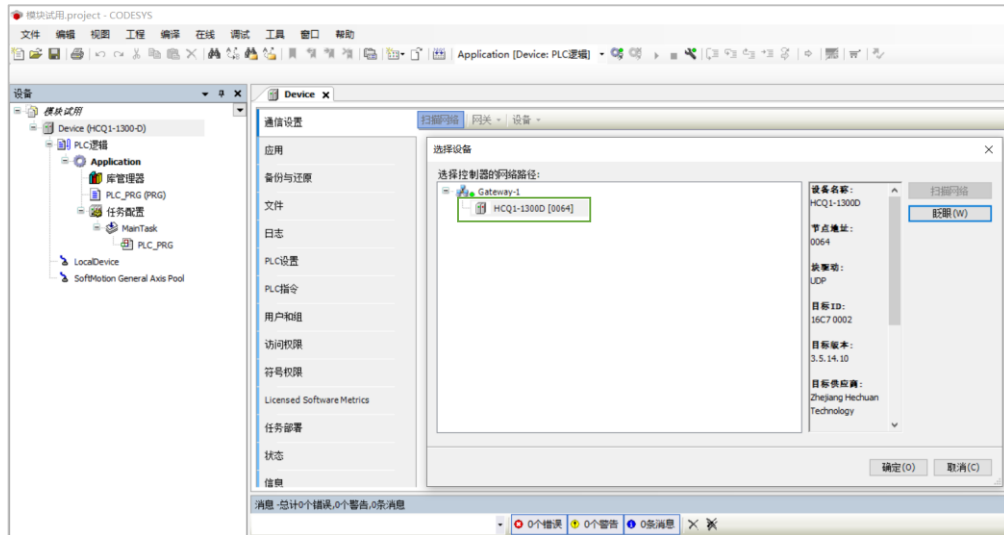
用户可以选择需要的项目类型，并为工程文件输入名称及路径，然后单击“确定”



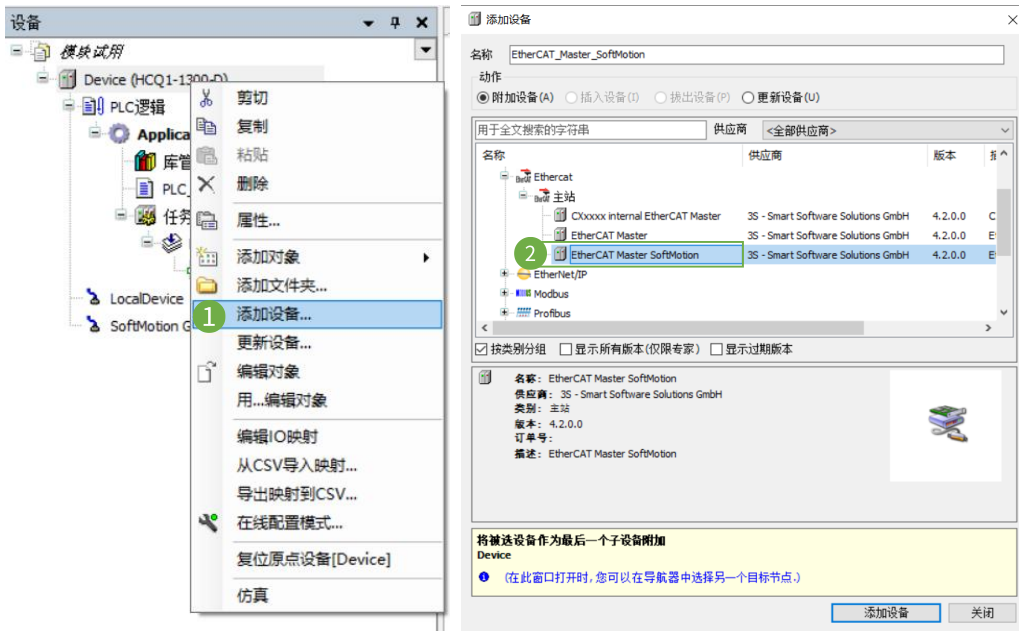
2) 按照 CODESYS 默认的引导，选择目标设备及主程序 PLC\_PRG 的编程语言，Q1 设备默认未安装，所以首先需要进行设备描述文件的安装，否则无法选择正确的目标设备



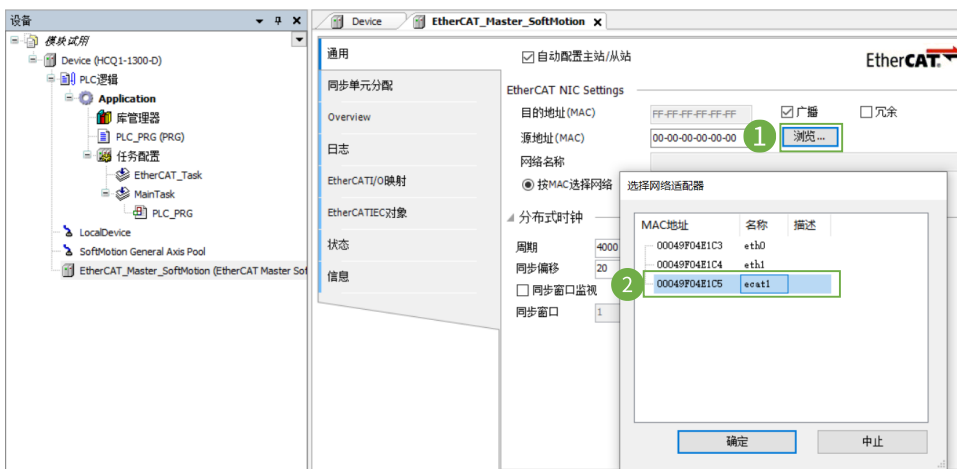
3) 双击左侧树形菜单 Device→扫描网络，扫描到 Q1 之后选中设备，点击确定进行添加



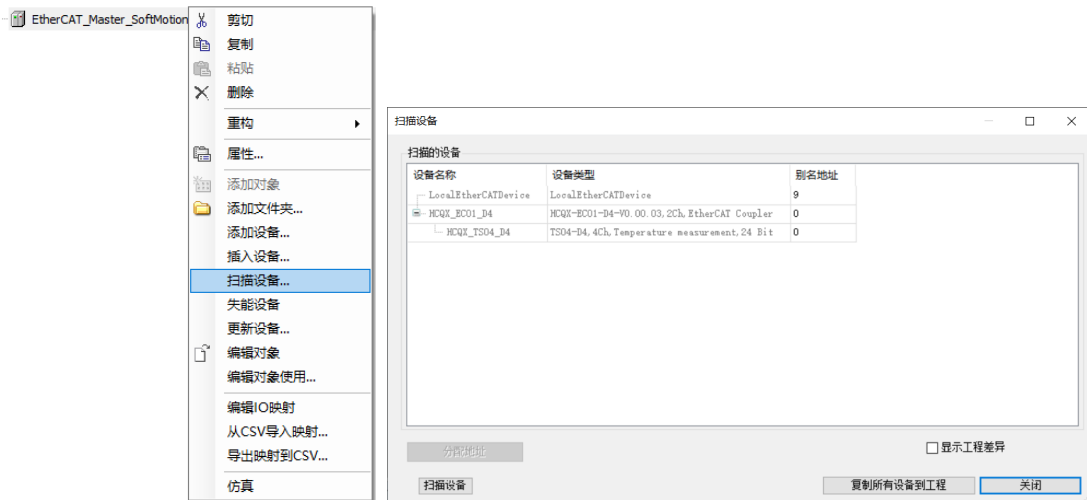
4) 完成和 Q1 的通讯后，在左侧树形菜单找到 Device→添加设备→EtherCAT Master SoftMotion



5) 双击左侧树形菜单 EtherCAT Master SoftMotion，在“通用”选项卡下找到“源地址 (MAC)”选择正确的 EtherCAT 网卡



6) 右击 EtherCAT Master SoftMotion 选择扫描设备，正常工作并建立通讯的模块，可以在“扫描设备”窗口中找到并通过右下角“复制所有设备到工程中”将扫描到的模块添加到工程中



### 7) EC01 站号设置：软件方式

在【扫描设备】页面，设置别名地址，执行分配地址操作后，重启 EC01。



主站【EtherCAT Master SoftMotion】→【通用】界面勾选【自动配置主站/从站】。



选择【HCQX-EC01-D4】的【通用】界面，勾选【EtherCAT 地址】后的【可选的】选项，设置 EC01 站别名与刚刚分配的别名一致，即可登录运行。



## 附录：配件表

序号	名称	订货型号
1	DC24V 电源端子	HCQX-3P-N
2	侧盖	HCQX-END04