



用我们的工作 创造美好的生活

# TP3000系列 HMI触摸屏

TOUCH SCREEN SOLUTION

创新 诚信 服务



浙江禾川科技股份有限公司



龙游总部基地 浙江省衢州市龙游县工业园区阜财路9号  
浙江禾川科技股份有限公司杭州研究院 浙江省杭州市临安区青山湖街道励新路299号  
电话:400-012-6969 官网:https://www.hcfa.cn



禾川科技 HCFA



禾川自动化中心 ATC

本文件中所有信息如有变更,恕不另行通知

型录编号:2023年10月第二期

本手册中记载的其它产品,产品名称以及产品的商标或注册商标归各公司所有,并非本公司产品。

# TP3107L触摸屏

全方位满足您的多场合要求



- 7英寸宽屏  
800\*480dpi
- 超高亮度TFT彩色液晶  
24位色

- 内置SD卡
- 内置以太网

- USB HOST
- USB DEVICE
- COM1/COM3
- COM2/COM4

⚡ 隔离电源浪涌保护

## 基本参数

Parameters

### 电气规格

项目	规格
额定功率	<7W,背光关闭<5W
额定电压	DC24V,可工作范围DC18V~28V
电源保护	具备雷击浪涌保护
允许失电	<5ms
CE & RoHS	符合 EN61000-6-2:2005, EN61000-6-4:2007 标准 符合 RoHS 雷击浪涌±1kV, 群脉冲±2kV;静电接触 4kV, 空气放电 8kV

### 环境规格

项目	规格
工作温度	0~55°C
存储温度	-25~70°C
环境湿度	10~90%RH(无冷凝)
抗震性	10~25Hz(X、Y、Z方向 2G/30分钟)
冷却方式	自然风冷

### 其他规格

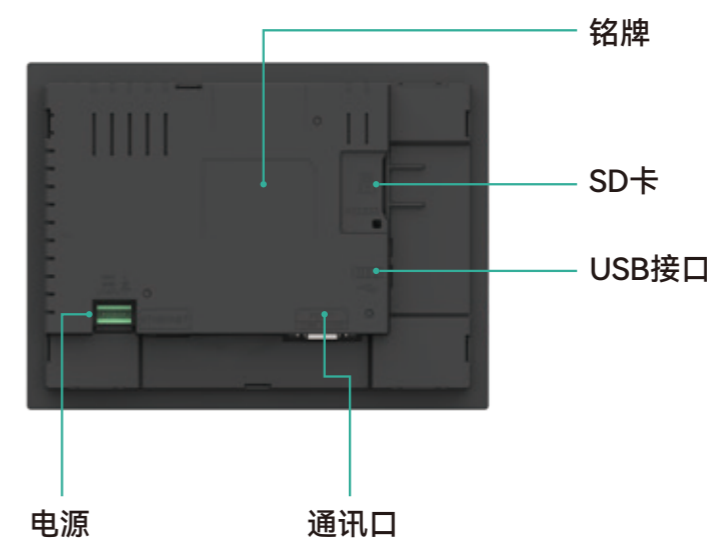
项目	规格
防护等级	前面板符合IP65,机身后壳符合IP20
开孔尺寸	191.50*137.60mm
整机尺寸	206.40*155.20mm
整机重量	约535g

### 硬件规格

项目	规格
尺寸	7寸
分辨率	800*480dpi
亮度	300cd/m <sup>2</sup>
色彩	24位
背光	LED 可以设置背光灯OFF/ 屏幕保护时间
LCD寿命	50000小时
触摸屏	4线工业电阻触摸屏
RTC	实时时钟内置
COM1	RS232/RS485/RS422
COM3	RS232
以太网	-
音频输出	蜂鸣器
USB	1个USB Slave 2.0 (Mini)端口; 1个USB Host 2.0 端口

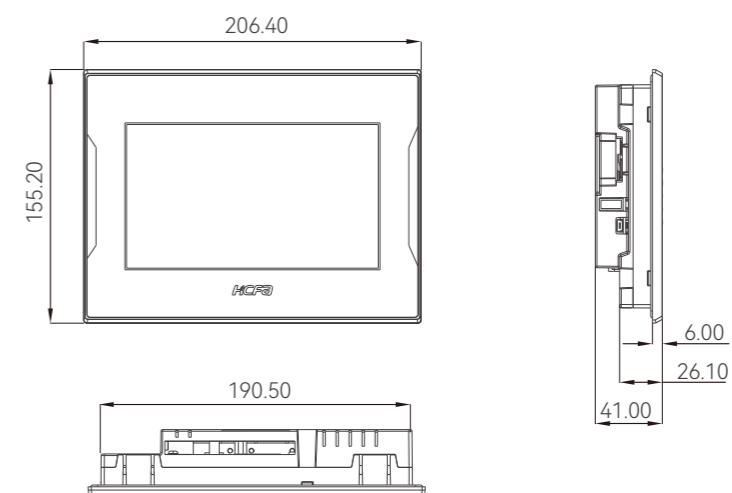
## 部件名称

Spare parts name



## 外形尺寸

Appearance size



注: 开孔尺寸191.50\*137.60

unit:mm

# TP3107触摸屏

全方位满足您的多场合要求



- 7英寸宽屏  
800\*480dpi
- 内置SD卡
- USB HOST
- 超高亮度TFT彩色液晶  
24位色
- 内置以太网
- USB DEVICE
- 隔离电源浪涌保护
- COM1/COM3
- COM2/COM4

## 基本参数

Parameters

### 电气规格

项目	规格
额定功率	<7W,背光关闭<5W
额定电压	DC24V,可工作范围DC18V~28V
电源保护	具备雷击浪涌保护
允许失电	<5ms
CE & RoHS	符合 EN61000-6-2:2005, EN61000-6-4:2007 标准 符合 RoHS 雷击浪涌±1kV, 群脉冲±2kV; 静电接触 4kV, 空气放电 8kV

### 环境规格

项目	规格
工作温度	0~55°C
存储温度	-25~70°C
环境湿度	10~90%RH (无冷凝)
抗震性	10~25Hz (X、Y、Z 方向 2G/30 分钟)
冷却方式	自然风冷

### 其他规格

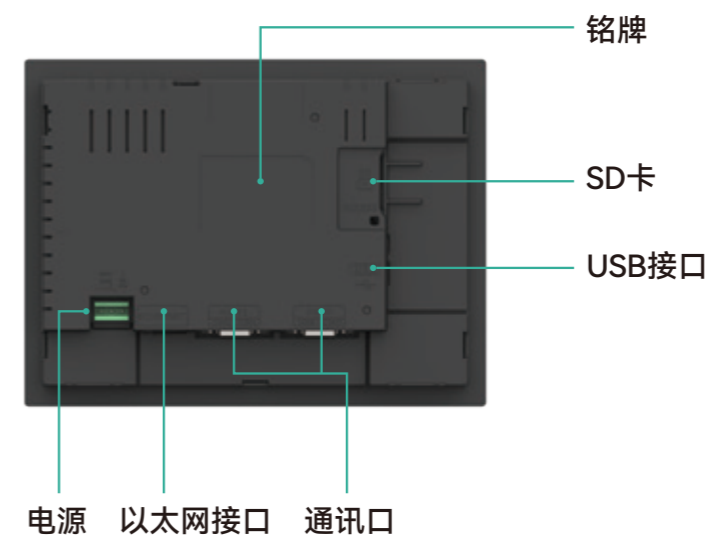
项目	规格
防护等级	前面板符合IP65, 机身后壳符合IP20
开孔尺寸	191.50*137.60mm
整机尺寸	206.40*155.20mm
整机重量	约535g

### 硬件规格

项目	规格
尺寸	7寸
分辨率	800*480dpi
亮度	300cd/m <sup>2</sup>
色彩	24位
背光	LED 可以设置背光灯OFF/ 屏幕保护时间
LCD寿命	50000小时
触摸屏	4线工业电阻触摸屏
RTC	实时时钟内置
COM1/COM2	RS232/RS485/RS422
COM3/COM4	RS232
以太网	支持1路10M/100M以太网
音频输出	蜂鸣器
USB	1 个 USB Slave 2.0 (Mini)端口; 1 个 USB Host 2.0 端口

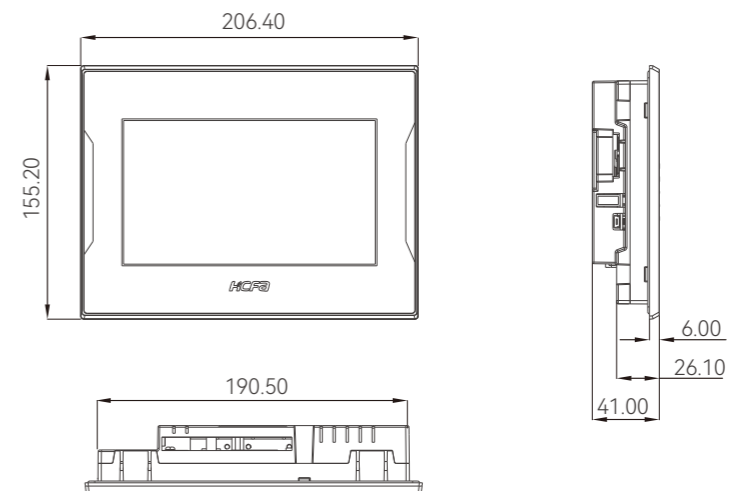
## 部件名称

Spare parts name



## 外形尺寸

Appearance size



注: 开孔尺寸191.50\*137.60

unit:mm

# TP3110L触摸屏

全方位满足您的多场合要求



- 10英寸宽屏  
1024\*600dpi
    - 超高亮度TFT彩色液晶  
24位色
  - 内置SD卡
    - 内置以太网
  - USB HOST
    - USB DEVICE
    - COM1/COM3
    - COM2/COM4
- ⚡ 隔离电源浪涌保护

## 基本参数

Parameters

### 电气规格

项目	规格
额定功率	<7W,背光关闭<5W
额定电压	DC24V,可工作范围DC18V~28V
电源保护	具备雷击浪涌保护
允许失电	<5ms
CE & RoHS	符合 EN61000-6-2:2005, EN61000-6-4:2007 标准 符合 RoHS 雷击浪涌±1kV, 群脉冲±2kV; 静电接触 4kV, 空气放电 8kV

### 环境规格

项目	规格
工作温度	0~55°C
存储温度	-25~70°C
环境湿度	10~90%RH (无冷凝)
抗震性	10~25Hz (X、Y、Z 方向 2G/30 分钟)
冷却方式	自然风冷

### 其他规格

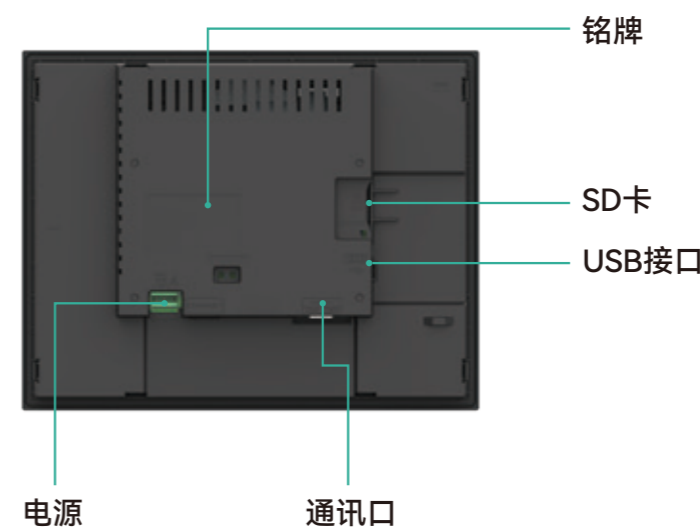
项目	规格
防护等级	前面板符合IP65, 机身后壳符合IP20
开孔尺寸	258.20*201.10mm
整机尺寸	272.00*214.00mm
整机重量	约1300g

### 硬件规格

项目	规格
尺寸	10寸
分辨率	1024*600dpi
亮度	350cd/m <sup>2</sup>
色彩	24位
背光	LED 可以设置背光灯OFF/ 屏幕保护时间
LCD寿命	50000小时
触摸屏	4线工业电阻触摸屏
RTC	实时时钟内置
COM1	RS232/RS485/RS422
COM3	RS232
以太网	-
音频输出	蜂鸣器
USB	1 个 USB Slave 2.0 (Mini)端口; 1 个 USB Host 2.0 端口

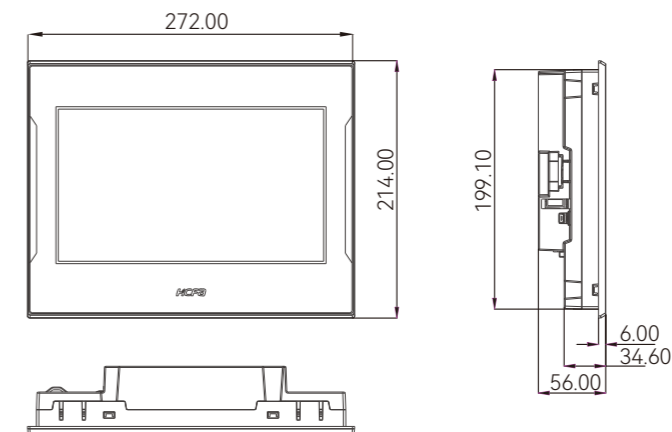
## 部件名称

Spare parts name



## 外形尺寸

Appearance size



注: 开孔尺寸258.20\*201.10

unit:mm

# TP3110触摸屏

全方位满足您的多场合要求



- 10英寸宽屏  
1024\*600dpi
- 内置SD卡
- USB HOST
- 超高亮度TFT彩色液晶  
24位色
- 内置以太网
- USB DEVICE
- 隔离电源浪涌保护
- COM1/COM3
- COM2/COM4

## 基本参数

Parameters

### 电气规格

项目	规格
额定功率	<7W,背光关闭<5W
额定电压	DC24V,可工作范围DC18V~28V
电源保护	具备雷击浪涌保护
允许失电	<5ms
CE & RoHS	符合 EN61000-6-2:2005, EN61000-6-4:2007 标准 符合 RoHS 雷击浪涌±1kV, 群脉冲±2kV; 静电接触 4kV, 空气放电 8kV

### 环境规格

项目	规格
工作温度	0~50°C
存储温度	-25~70°C
环境湿度	10~90%RH (无冷凝)
抗震性	10~25Hz (X、Y、Z 方向 2G/30 分钟)
冷却方式	自然风冷

### 其他规格

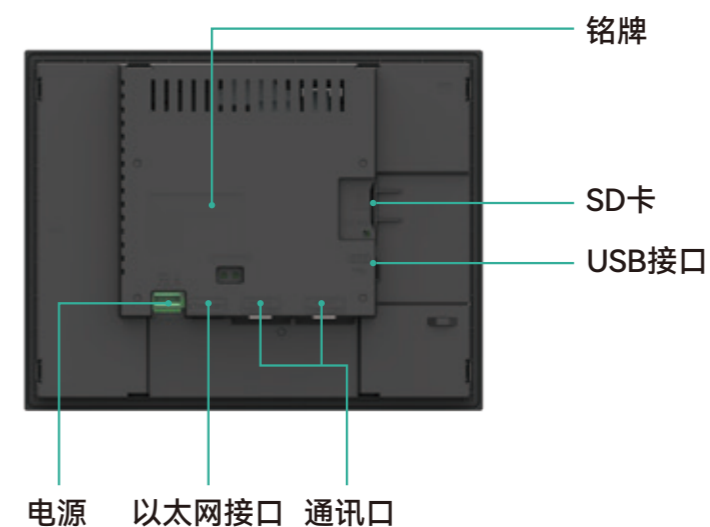
项目	规格
防护等级	前面板符合IP65, 机身后壳符合IP20
开孔尺寸	258.20*201.10mm
整机尺寸	272.00*214.00mm
整机重量	约1300g

### 硬件规格

项目	规格
尺寸	10寸
分辨率	1024*600dpi
亮度	350cd/m <sup>2</sup>
色彩	24位
背光	LED 可以设置背光灯OFF/ 屏幕保护时间
LCD寿命	50000小时
触摸屏	4线工业电阻触摸屏
RTC	实时时钟内置
COM1/COM2	RS232/RS485/RS422
COM3/COM4	RS232
以太网	支持1路10M/100M以太网
音频输出	蜂鸣器
USB	1 个 USB Slave 2.0 (Mini)端口; 1 个 USB Host 2.0 端口

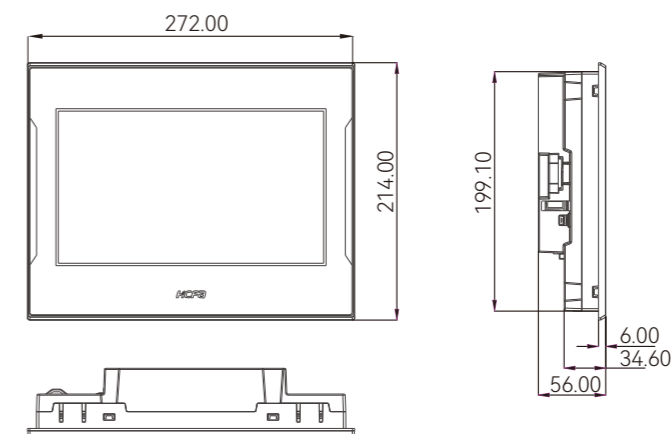
## 部件名称

Spare parts name



## 外形尺寸

Appearance size



注: 开孔尺寸258.20\*201.10

unit:mm

# 个性化服务

作为TP2000的全新升级，TP3000在多方面多层次做了大幅提升。  
 全新产品外观更加精致，性能更加稳定，功能更加丰富。  
 更能胜任不同现场，不同客户的要求。



## 性能

ARM平台性能更强大  
比上一代提升50%



## 接口

接口丰富多样 以太网/串口/  
USB口/SD卡符合不同现场需求



## 尺寸

尺寸齐全 外观精致小巧  
安装便捷



## 易操作

新组态软件HCT Designer 使用方便  
人机互动更加简洁

# 产品优势

- 全新一代TP3000系列HMI，拥有丰富的通讯扩展接口，支持禾川全系列控制产品
- 搭载1GB DDR3内存，8GB EMMC闪存，性能更稳定



## ● HC-TP3107-D



### ● HC-R系列PLC

- 禾川DIP串口协议
- Modbus TCP
- Modbus RTU



### ● HC-M系列PLC

- 串口自由协议
- Modbus TCP
- Modbus RTU



### ● HC-A系列PLC

- 禾川串口监控协议

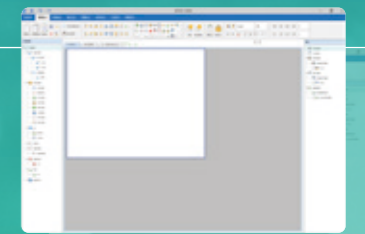


### ● HC-Q系列PAC

- 串口自由协议
- Modbus TCP
- Modbus RTU
- 通信标签\*

## ● 易操作,人性化

- 组态软件 HCT Designer 3.0
- 全新编程风格，画面更人性化
- 工程编辑更加简捷,易操作



\*注：开发中