

HCNXC-□D16-D 数字量模块

产品使用说明 资料编码 ATC/INXE2310

1 前言

感谢您购买并使用禾川科技股份有限公司自主研发、生产的 HCNXC 系列扩展模块。

本说明书会对表格中的模块进行简要说明：

模块名称	模块型号	发布状态	模块功率	模块简要说明
数字量输入模块	HCNXC-ID16-D	V1.00	1W	远程 EtherCAT 总线 16 点数字量（晶体管）输入模块
数字量输出模块	HCNXC-OD16-D	V1.00	1W	远程 EtherCAT 总线 16 点数字量（晶体管）输出模块
数字量混合模块	HCNXC-MD0808-D	V1.00	1W	远程 EtherCAT 总线 8 点输入，8 点数字量（晶体管）混合模块
防护罩	HCNXC-PRO16	V1.00	—	16 点防护罩

*注：用户按照功率进行模块选型时保留部分功率以避免信号传输过程中产生的损耗。

读者对象

禾川 HCNXC 系列扩展模块的用户，可以参考本手册进行配线、安装、诊断和后期维护等工作，需要用户具备一定的电气和自动化基础。

本说明书记载了使用禾川 HCNXC 系列扩展模块所必须的信息，请在使用前仔细阅读本手册，同时在充分注意安全的前提下正确操作。

1.1 安全指南

1.1.1 安全图标

在使用本产品时，请遵循以下安全准则，严格按照指示操作。

用户可以在例如：导轨安装、接线、通讯等等章节查看更为详细具体的安全准则。

在本说明书中，以下安全准则请务必遵守。

危险 ⚠	操作不当可能会导致操作人员轻度、中度受伤，严重时可能导致重伤或死亡。此外还有可能引发重大财产损失。
警告 ⚠	操作不当可能会导致操作人员遭受轻度、中度伤害，也有可能造成设备损坏等物质损失。
注意 ⚠	操作不当可能会导致操作人员遭受轻伤，也可能造成设备损坏等物质损失。
NOTE	操作不当可能造成环境/设备损坏或者数据丢失。

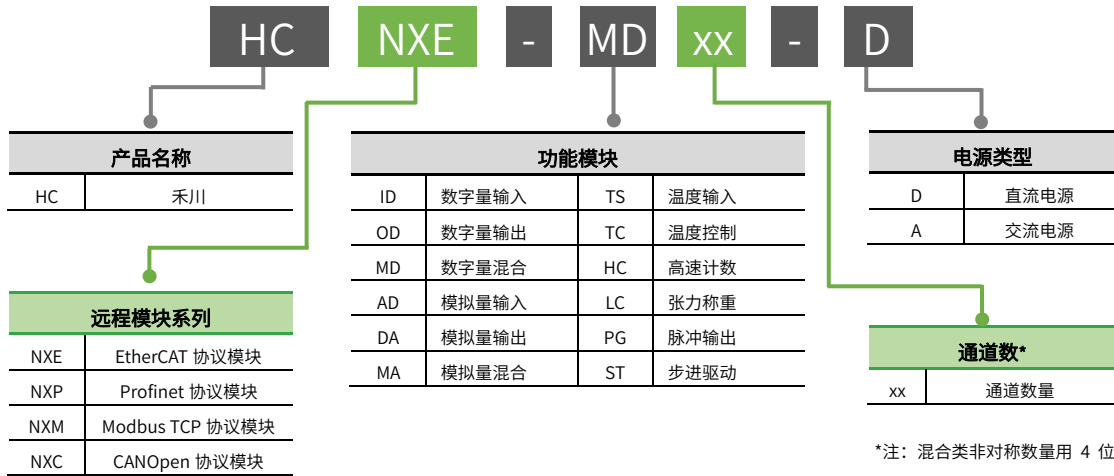
➤ 注：要点或解释，帮助更好的操作和理解产品使用。

1.1.2 安全规则

启动、维护保养时的注意事项	危险 ⚠
<ul style="list-style-type: none">□ 请不要触摸处于通电状态的端子。有触电的危险，也有可能造成误动作。□ 在对模块或端子进行清洁或接线时请务必将电源从外部全相切断之后再进行操作。 在通电状态下进行操作的话，有触电的危险。□ 对于运行中的程序变更、强制输出、RUN、STOP 等操作请在熟悉本手册并确认十分安全之后进行操作，操作错误有可能成为机械损坏及事故的原因。	
启动、维护保养时的注意事项	注意 ⚠
<ul style="list-style-type: none">□ 请勿对模块进行分解、改造等；否则可能造成故障，误动作及火灾的发生。 *关于模块维修，请咨询禾川科技股份有限公司□ 对扩展模块连接线缆进行拆装时，请在断开电源后进行，否则有可能造成模块故障及误动作。□ 对以下设备进行拆装时，请务必将电源断开后进行，否则有可能导致模块故障或误动作。 ---外围设备、显示模块、功能扩展 ---扩展模块、特殊适配器 ---电池、供电端子、存储卡	
废弃时的注意事项	注意 ⚠
<ul style="list-style-type: none">□ 废弃产品时，请作为工业废品来处理。 废弃产品时，请作为工业废品处理，对电池进行废弃处理，请按照各地区指定的法律单独处理。	
运输、保管时的注意事项	注意 ⚠
<ul style="list-style-type: none">□ 由于模块属于精密设备，因此运输过程中请避免使其遭受超过规格参数中记载的一般规格值的冲击。不然的话，很可能成为造成模块故障的原因，运输之后，请对模块进行动作确认。	

2 产品概要

2.1 型号说明



*注：混合类非对称数量用 4 位数字表示先输入后输出，如 0808，代表 8 个输入点 8 个输出点。

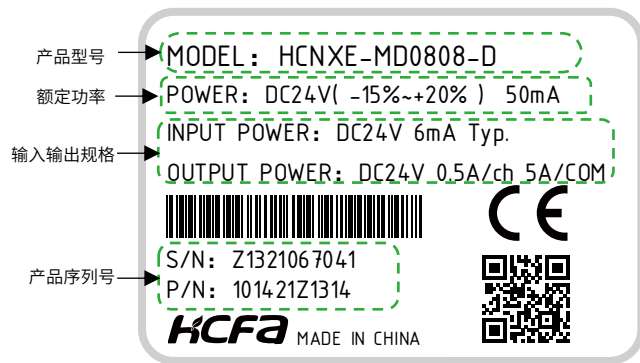
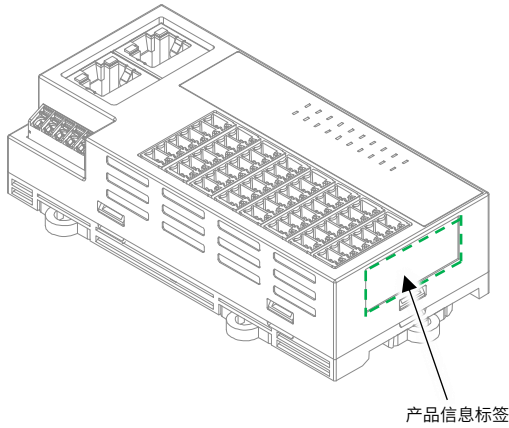


图 1 型号与标签说明

项目	说明
产品信息标签	描述当前产品型号、功率等产品基本信息
产品型号	显示该产品型号
额定功率	显示该产品额定功率 POWER: 额定输入电压及模块消耗电流
输入输出规格	显示该产品输入输出规格 INPUT: 额定输入电压及电流 OUTPUT: 额定输出电压、额定负载电流/Ch
产品序列号	显示该产品版本号 P/N、S/N: 产品序列号

2.2 模块各部分说明

2.2.1 HCNXE-ID16-D 数字量输入模块

■ HCNXE-ID16-D 正视图说明

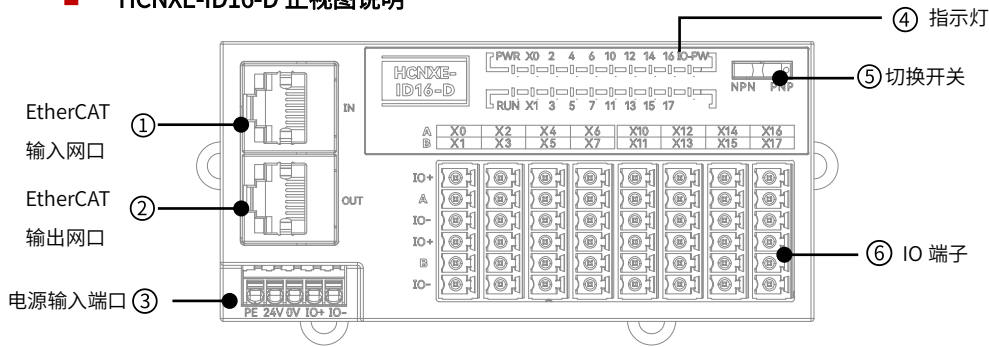


图2 HCNXE-ID16-D 接口示意图

表1 HCNXE-ID16-D 说明表

编号	名称	功能
(1)	EtherCAT 输入网口	千兆以太网支持 EtherCAT 输入
(2)	EtherCAT 输出网口	千兆以太网支持 EtherCAT 输出
(3)	电源输入端口	控制电源 DC24V 接口及 IO 电源 DC24V 接口
(4)	指示灯	显示模块状态、IO 电源状态及输入端子状态
(5)	切换开关	用于切换输入接线方式，向左拨动为 NPN 接线方式，向右拨动为 PNP 接线方式
(6)	IO 端子	16 点输入

■ HCNXE-ID16-D 指示灯说明

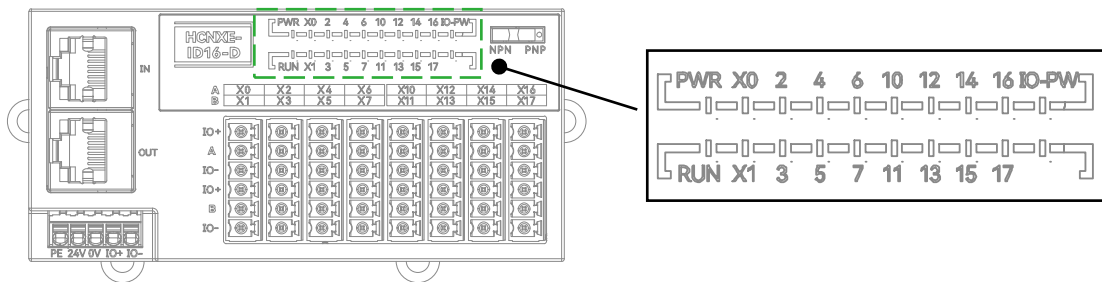


图3 HCNXE-ID16-D 指示灯说明图

表2 HCNXE-ID16-D 指示灯说明表

标注	指示灯颜色	说明
PWR	绿色	模块电源指示灯显示当前模块供电情况
RUN	黄色	模块运行状态，常亮表示模块处于正常运行状态
X0~X17	绿色	输入通道 X0~X17 检测到输入信号
IO-PW	绿色	IO 电源输入指示灯

■ HCNXE-ID16-D IO 端子说明

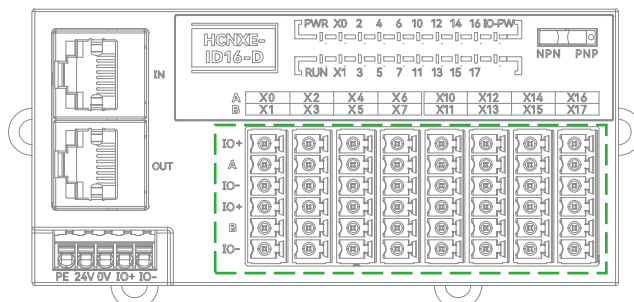


图4 HCNXE-ID16-D IO 端子说明图

IO+	IO+	IO+	IO+	IO+	IO+	IO+	IO+
X0	X2	X4	X6	X10	X12	X14	X16
IO-	IO-	IO-	IO-	IO-	IO-	IO-	IO-
IO+	IO+	IO+	IO+	IO+	IO+	IO+	IO+
X1	X3	X5	X7	X11	X13	X15	X17
IO-	IO-	IO-	IO-	IO-	IO-	IO-	IO-

表 3 HCNXE-ID16-D 输入端子说明表

编号	标注	通道说明
1	IO+	IO 端子 24V 输出正极
2	X0~X17	输入端子
3	IO-	IO 端子 24V 输出负极

*注: 1. 输入支持 NPN 和 PNP 接法, 通过右上角的切换开关切换, X 为输入信号端子。
2. 具体接线方式请参考 4.2 配线说明。

2.2.2 HCNXE-OD16-D 数字量输出模块

HCNXE-OD16-D 正视图说明

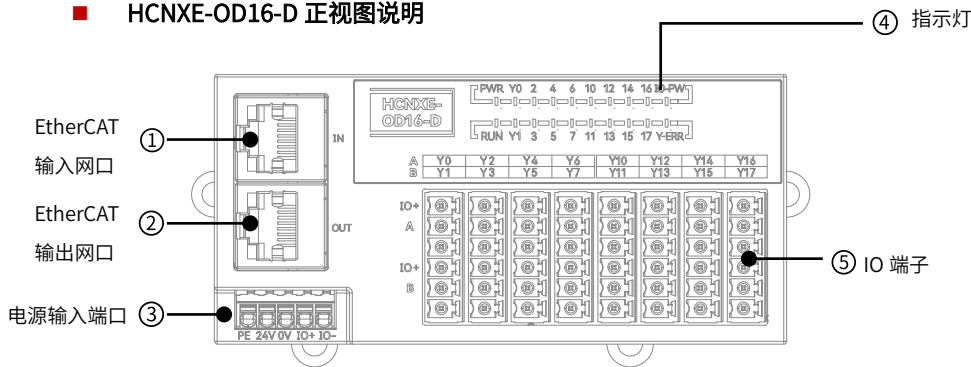


图 5 HCNXE-OD16-D 接口示意图

表 4 HCNXE-OD16-D 说明表

编号	名称	功能
(1)	EtherCAT 输入网口	百兆以太网支持 EtherCAT 输入
(2)	EtherCAT 输出网口	百兆以太网支持 EtherCAT 输出
(3)	电源输入端口	控制电源 DC24V 接口及 IO 电源 DC24V 接口
(4)	指示灯	显示模块状态、IO 电源状态及输入输出端子状态
(5)	IO 端子	16 点输出

HCNXE-OD16-D 指示灯说明

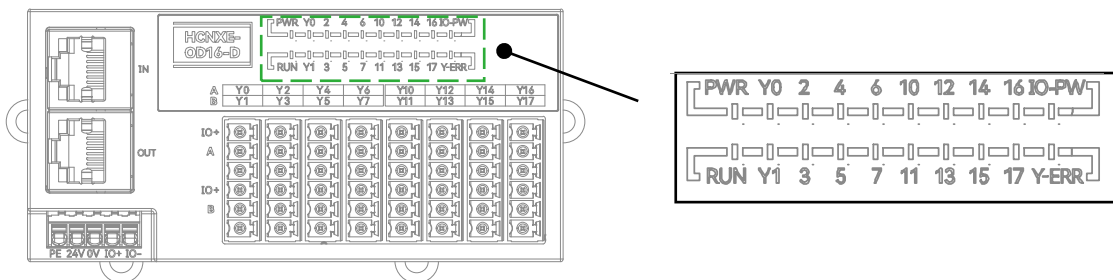


图 6 HCNXE-OD16-D 指示灯说明图

表 5 HCNXE-OD16-D 指示灯说明表

标注	指示灯颜色	说明
PWR	绿色	模块电源指示灯显示当前模块供电情况
RUN	黄色	模块运行状态, 常亮表示模块处于正常运行状态
Y0~Y17	绿色	输出通道 Y0~Y17 检测到输出信号
IO-PW	绿色	IO 电源输入指示灯
Y-ERR	红色	输出通道报警指示灯

■ HCNXE-OD16-D IO 端子说明

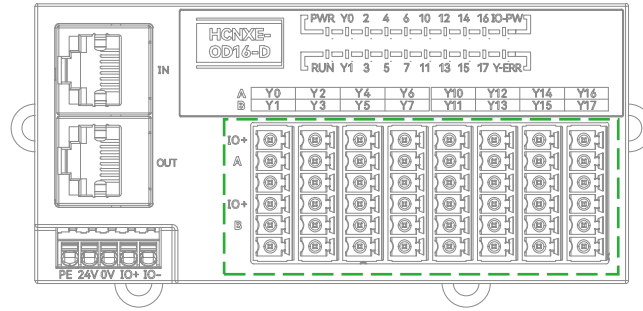


图 7 HCNXE-OD16-D IO 端子说明图

IO+	IO+	IO+	IO+	IO+	IO+	IO+	IO+
Y0	Y2	Y4	Y6	Y10	Y12	Y14	Y16
NC	NC	NC	NC	NC	NC	NC	NC
IO+	IO+	IO+	IO+	IO+	IO+	IO+	IO+
Y1	Y3	Y5	Y7	Y11	Y13	Y15	Y17
NC	NC	NC	NC	NC	NC	NC	NC

表 6 HCNXE-OD16-D 输出端子说明表

编号	标注	通道说明
1	IO+	IO 端子 24V 输出正极
2	Y0-Y17	输出端子
3	NC	无意义，请勿接线

*注：1. 输出支持 NPN 接法，Y 为输出信号端子。
2. 具体接线方式请参考 4.2 配线说明。

2.2.3 HCNXE-MD0808-D 数字量混合模块

■ HCNXE-MD0808-D 正视图说明

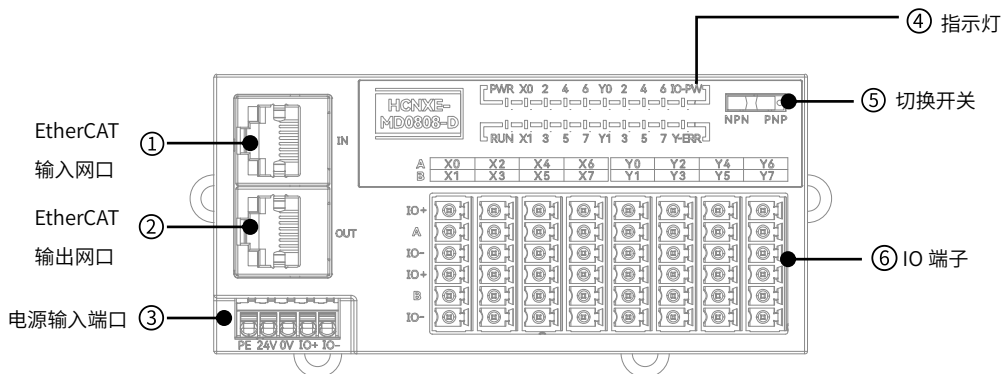


图 8 HCNXE-MD0808-D 接口示意图

表 7 HCNXE-MD0808-D 说明表

编号	名称	功能
(1)	EtherCAT 输入网口	百兆以太网支持 EtherCAT 输入
(2)	EtherCAT 输出网口	百兆以太网支持 EtherCAT 输出
(3)	电源输入端口	控制电源 DC24V 接口及 IO 电源 DC24V 接口
(4)	指示灯	显示模块状态、IO 电源状态及输入输出端子状态
(5)	切换开关	用于切换输入接线方式，向左拨动为 NPN 接线方式，向右拨动为 PNP 接线方式
(6)	IO 端子	8 点输入，8 点输出

■ HCNXE-MD0808-D 指示灯说明

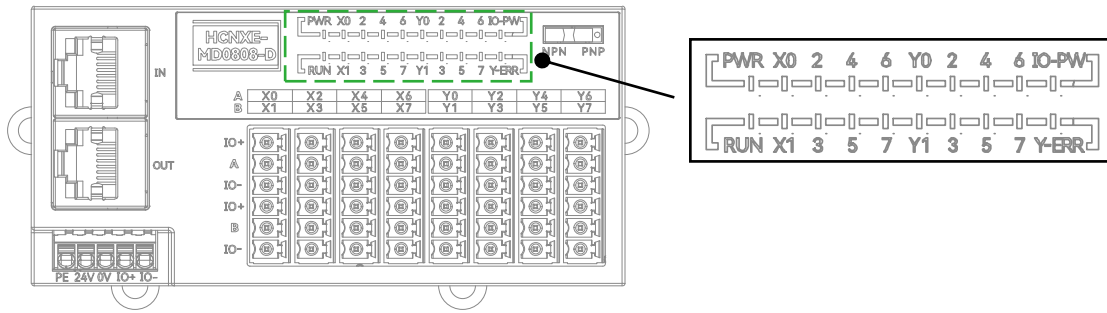


图 9 HCNXE-MD0808-D 指示灯说明图

表 8 HCNXE-MD0808-D 指示灯说明表

标注	指示灯颜色	说明
PWR	绿色	模块电源指示灯显示当前模块供电情况
RUN	黄色	模块运行状态，常亮表示模块处于正常运行状态
X0~X7	绿色	输入通道 X0~X7 检测到输入信号
Y0~Y7	绿色	输出通道 Y0~Y7 检测到输出信号
IO-PW	绿色	IO 电源输入指示灯
Y-ERR	红色	输出通道警报指示灯

■ HCNXE-MD0808-D IO 端子说明

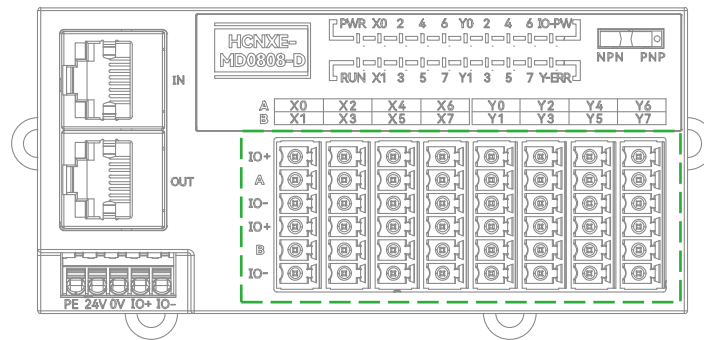


图 10 HCNXE-MD0808-D IO 端子说明图

表 9 HCNXE-MD0808-D 输入端子说明表

编号	标注	通道说明
1	IO+	IO 端子 24V 输出正极
2	X0~X7	输入端子
3	IO-	IO 端子 24V 输出负极

表 10 HCNXE-MD0808-D 输出端子说明表

编号	标注	通道说明
1	IO+	IO 端子 24V 输出正极
2	Y0~Y7	输出端子
3	NC	无意义，请勿接线

IO+	IO+	IO+	IO+	IO+	IO+	IO+	IO+
X0	X2	X4	X6	Y0	Y2	Y4	Y6
IO-	IO-	IO-	IO-	NC	NC	NC	NC
IO+	IO+	IO+	IO+	IO+	IO+	IO+	IO+
X1	X3	X5	X7	Y1	Y3	Y5	Y7
IO-	IO-	IO-	IO-	NC	NC	NC	NC

*注：1. 输入支持 NPN 和 PNP 接法，通过右上角的切换开关切换，X 为输入信号端子。

2. 输出支持 NPN 接法，Y 为输出信号端子。

3. 具体接线方式请参考 4.2 配线说明。

2.2.4 HCNXE 系列模块电源输入端口说明

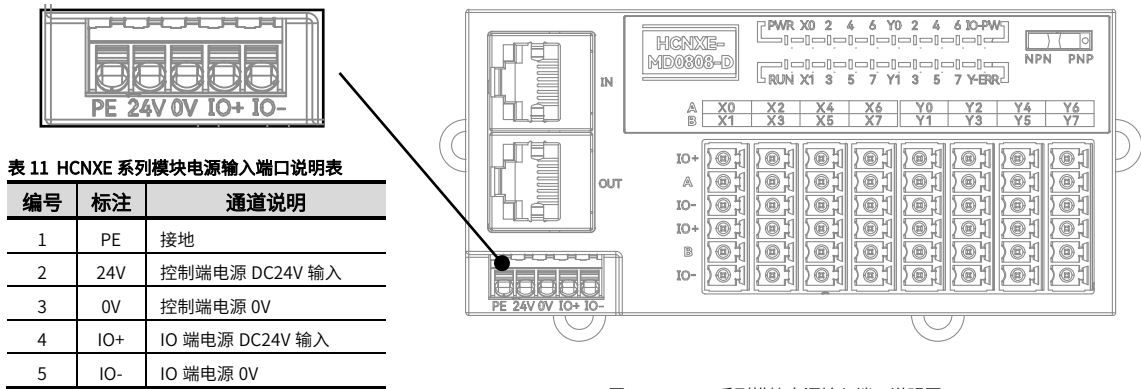


图 11 HCNXE 系列模块电源输入端口说明图

2.2.5 HCNXE 系列模块 EtherCAT 网口说明

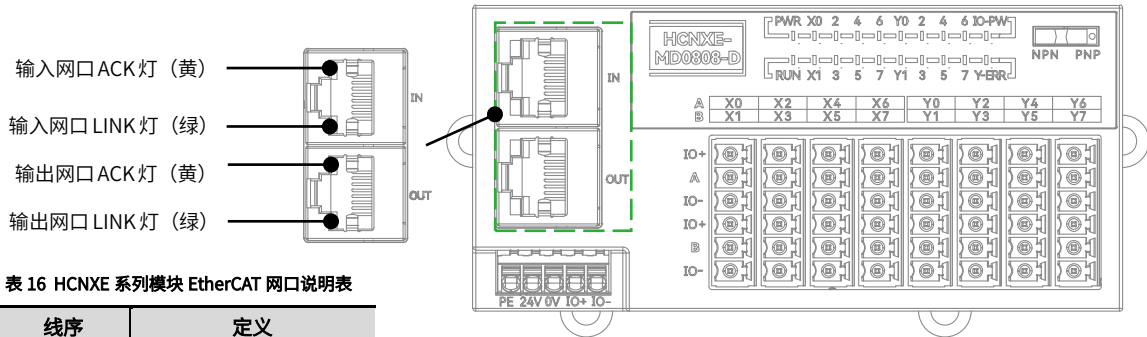


表 16 HCNXE 系列模块 EtherCAT 网口说明表

线序	定义
1	TX+
2	TX-
3	RX+
4	NA
5	NA
6	RX-
7	NA
8	NA

图 12 HCNXE 系列模块 EtherCAT 网口说明图

2.3 产品尺寸

■ 产品尺寸

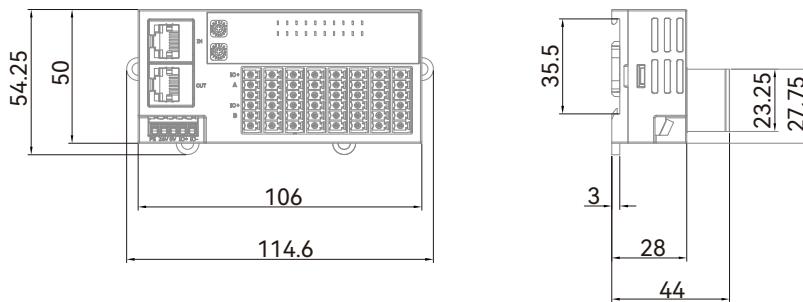


图 13 HCNXE 系列模块安装尺寸 (单位: mm 重量: 100g)

■ 加装护盖

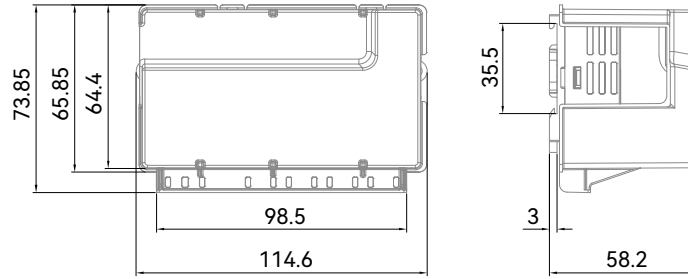


图 14 HCNXE 系列模块加装护盖安装尺寸 (单位: mm 重量: 100g)

3 规格参数

3.1 一般规格

项目		规格		
净重		100g MAX		
使用环境	工作温度	-5~55°C		
	储存温度	-40~70°C		
	相对湿度	10%~95% (无结露, 温度 55°C)		
	海拔高度	2,000m Max.		
	随机跌落	1m, 2 次包装运输		
	震动	频率	5-150Hz	
		位移	3.5mm, 恒定振幅	
		加速度	1.0g, 恒定振幅	
		方向	3 轴向	
	冲击	随机振幅 15g, 11ms 半正弦波, 3 个相互垂直轴		
防护等级	IP40 (配合防护罩)			
污染等级	污染度 II			
隔离方式	接口通道间	不隔离		
	电源与接口间	变压器隔离		
	接口与总线间	数字隔离		
电磁兼容性要求	静电放电	接触±4kV, 空气±8kV		
	电快速脉冲群	±2kV		
	浪涌	IO 1kV CM (共模) 交流电源: 2kV CM 1kV DM (差模) 直流电源: 0.5 CM 0.5kV DM		
绝缘电阻	>1MΩ			
耐电压	500V, 1 分钟 (漏电流 5mA 以下)			
隔离电压	3.75kVrms			
散热方式	被动散热, 自然风冷			
安装位置	DIN35 导轨安装			
主体材质	标准 PPE			

3.2 电源规格

项目	规格
控制端额定电源	DC 24V
控制端输入电压范围	DC 20.4V~DC28.8V
控制端最大消耗电流	50mA/DC24V
IO 端额定电源	DC 24V
IO 端输入电压范围	DC 20.4V~DC28.8V
IO 端最大电流	5A (过流不熔断)
IO 电源保护	20A (过流熔断, 需拆壳更换)
IO 板对外传感器保护	1.1A (可恢复保险丝, 8 路共用 1 个)

3.3 输入规格

项目	规格	
	HCNXE-ID16-D	HCNXE-MD0808-D
输入点数	16	8
额定输入电压	DC 24V (DC 20.4V~28.8V)	
额定输入电流	4.1mA/24V	
ON 电压/ON 电流	DC 15V 及以上/5mA 及以上	
最大 OFF 电流	2.5mA	
ON/OFF 响应时间	125μs	
输入电阻	5.6kΩ	
输入类型	兼容 NPN 与 PNP 接法 (由切换开关切换)	
接线方式	2 线式、3 线式	

3.4 输出规格

项目	规格	
	HCNXE-OD16-D	HCNXE-MD0808-D
输出点数	16	8
额定负载电压	DC 24V (DC 20.4V~28.8V)	
额定负载电流	0.5A/Ch, 4A/Module	0.5A/Ch, 2A/Module
OFF 时漏电流	0.1mA 以下	
ON 时残留电压	0.3V 以下	
ON/OFF 响应时间	125μs	
输出类型	NPN 型	
接线方式	2 线式	
保护	过流保护, 过压保护, 过温保护	
硬件滤波	1ms	

4 安装说明

4.1 安装说明

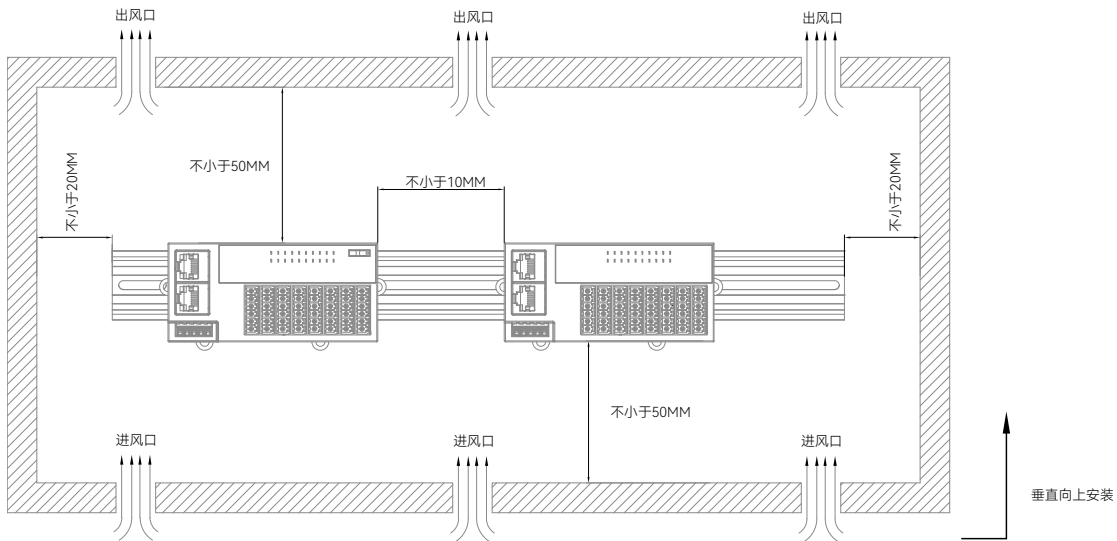
4.1.1 控制柜安装

在进行设备控制柜内安装时, 请注意以下几点事项:

(1) 请保证安装方向与墙壁垂直, 使用自然对流或风扇对设备进行冷却, 通过卡扣机构, 将模块牢固地安装在 35MM 国际导轨上。

(2) 为保证能通过自然对流或风扇进行冷却, 请参照下图, 在设备的周围留有足够的空间, 为了不使设备的环境温度出现局部过高, 需使电柜内的温度保持均匀。

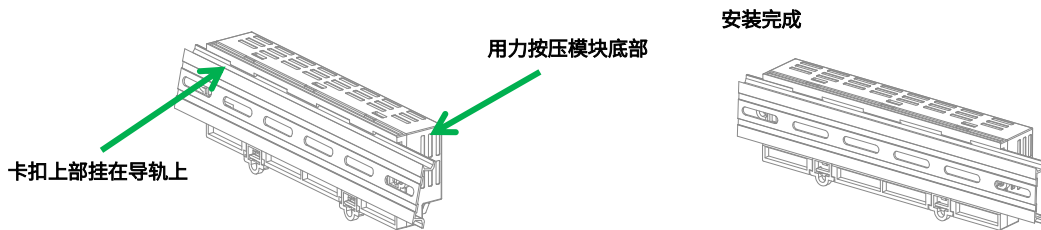
(3) 并排安装时, 横向两侧建议各留 10mm 以上间距 (假若安装空间受限, 可选择不留间距)



4.1.2 导轨拆装 (方法 1)

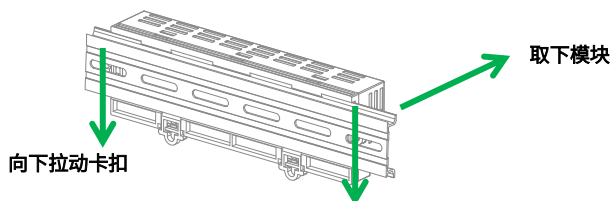
导轨安装

模块底部导轨槽部分对准 35MM 国际导轨, 使卡扣上部挂在国际导轨上, 然后用力按压扩展模块底部, 当能明显听到“咔哒”声, 表明卡扣底部已经与国际导轨扣合, 此时扩展模块安装完成 (安装前应保证卡扣处于收缩状态, 否则可能导致安装故障)。



导轨拆卸

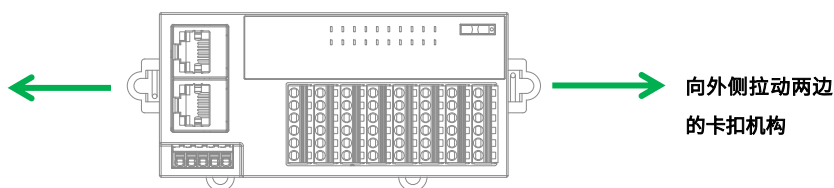
需要拆卸时, 将卡扣向上拉动 3mm 左右距离 (向下拉动时, 能够明显感受到“咔哒”声, 代表已完成卡扣的拉动), 此时已经可以直接取下机器, 完成机器的拆卸 (拉动双向联动卡扣时可以使用辅助工具, 例如: 螺丝刀等)。



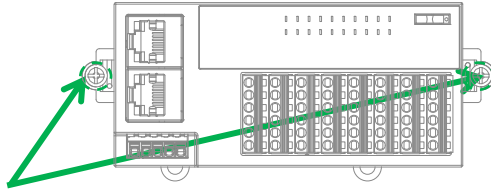
4.1.3 导轨拆装 (方法 2)

导轨安装

将两侧的卡扣机构向外侧拉动约 5.5mm, 拉动时, 能够明显感受到“咔哒”声, 代表已完成卡扣的拉动。



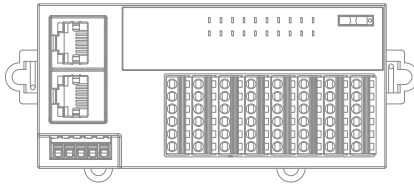
两侧的卡扣内打入两颗 M4 螺丝（过程中允许使用辅助工具，例如：螺丝刀等）。



打入两颗 M4 螺丝

导轨拆卸

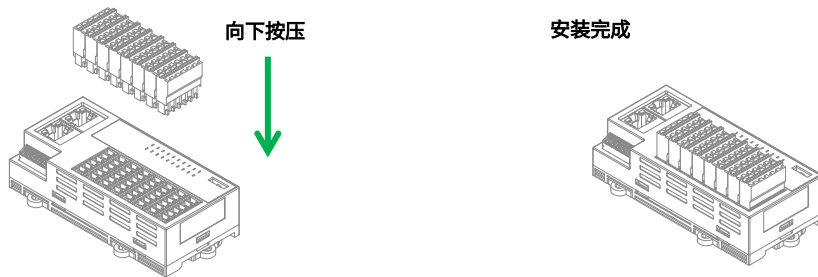
拧下两侧的 M4 螺丝，随后将卡扣机构复原，即可完成拆卸。完成后如下图所示：



4.1.4 端子排拆装

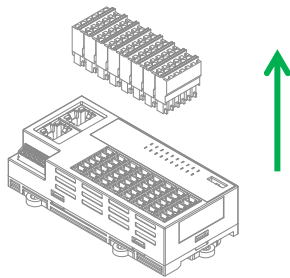
端子排安装

将 16 个外接端子均以直线向下安装。



端子排拆卸

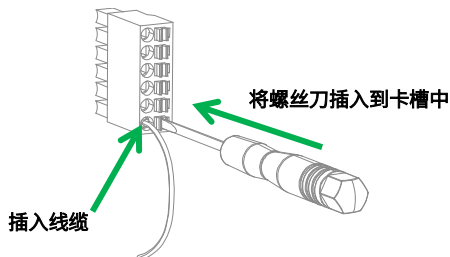
将 16 个外接端子排均以直线向上进行拆除。



4.1.5 线缆拆装

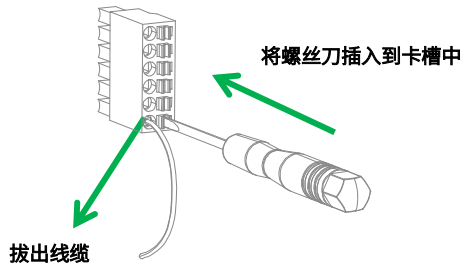
线缆安装

先将螺丝刀插入到右侧的卡槽中，轻轻往下按，随后将线缆插入到左侧的圆形接线孔中，最后拔出螺丝刀，线缆就牢牢固定在接线孔中。



线缆拆卸

先将螺丝刀插入到右侧的卡槽中，轻轻往下按，随后将线缆拔出，最后拔出螺丝刀，线缆就成功拆除了。



4.1.6 管型线缆安装

■ 管型线缆安装

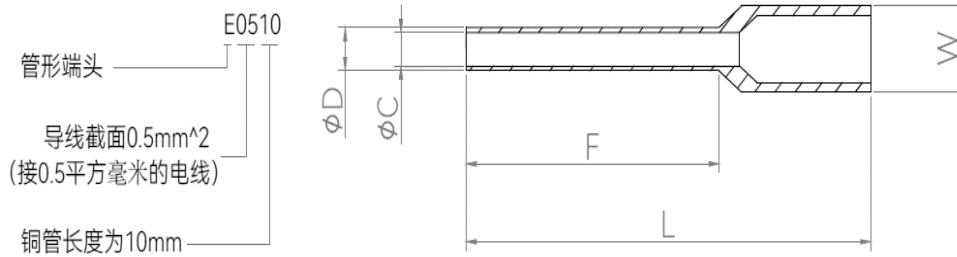


*5pin（电源端子排）：NH051000000G 剥线长度：8~9mm

6pin（电源端子排）：PBSD38108500K 剥线长度：10mm

■ 管型端子选型说明

5pin（电源端子排）使用 E508 管型端子；6pin（电源端子排）使用 E510 管型端子



型号	尺寸 (mm)						导线截面 (mm ²)
	F	L	W	φD	φC	A.W.G	
E508	8	14	2.6	1.3	1.0	#22	0.5
E510	10	16					

4.2 配线说明

4.2.1 HCNXE 系列模块内部电路图

■ 输入电路图

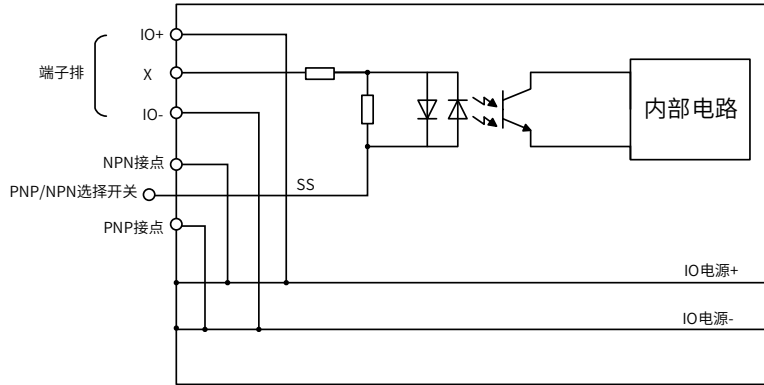


图 15 HCNXE 系列模块输入内部电路图

■ 输出电路图

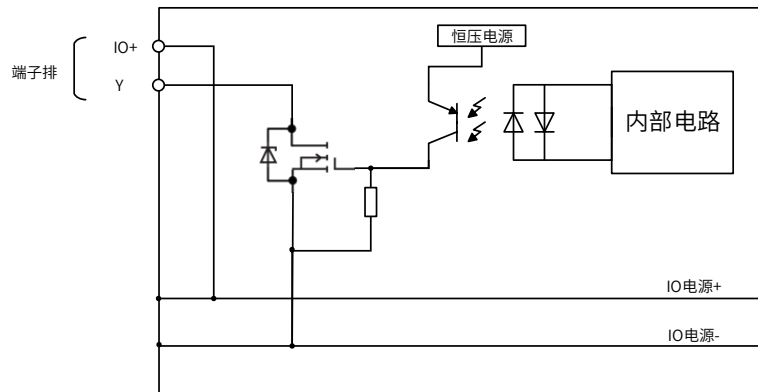


图 16 HCNXE 系列模块输出内部电路图

4.2.2 HCNXE 系列模块外部接线图

■ NPN 输入接线图

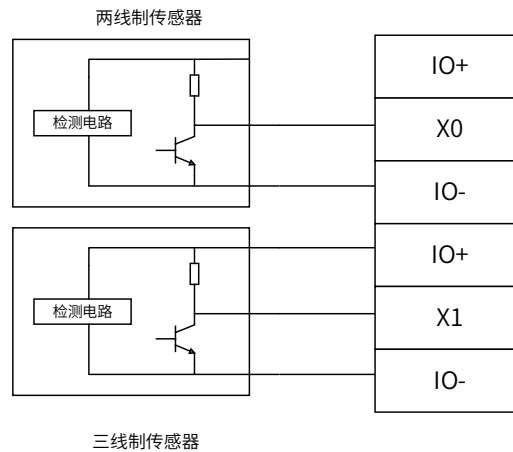


图 17 HCNXE 系列模块 NPN 输入外部接线图

■ PNP 输入接线图

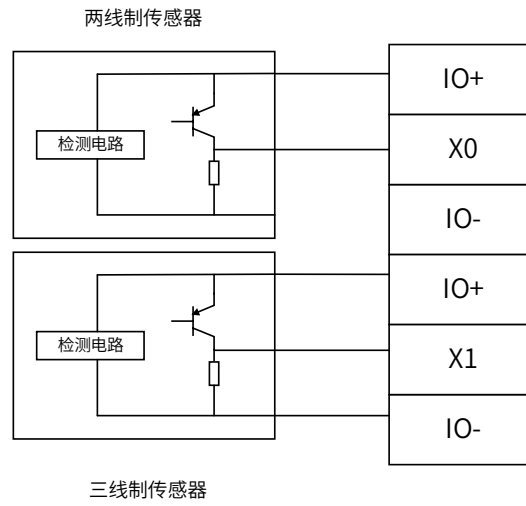


图 18 HCNXE 系列模块 PNP 输入外部接线图

■ NPN 输出接线图

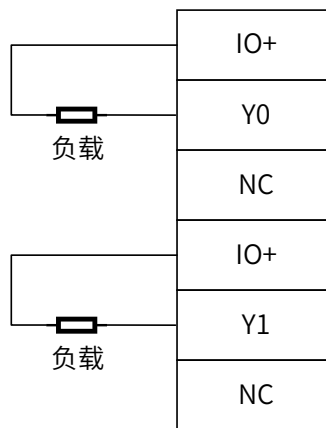


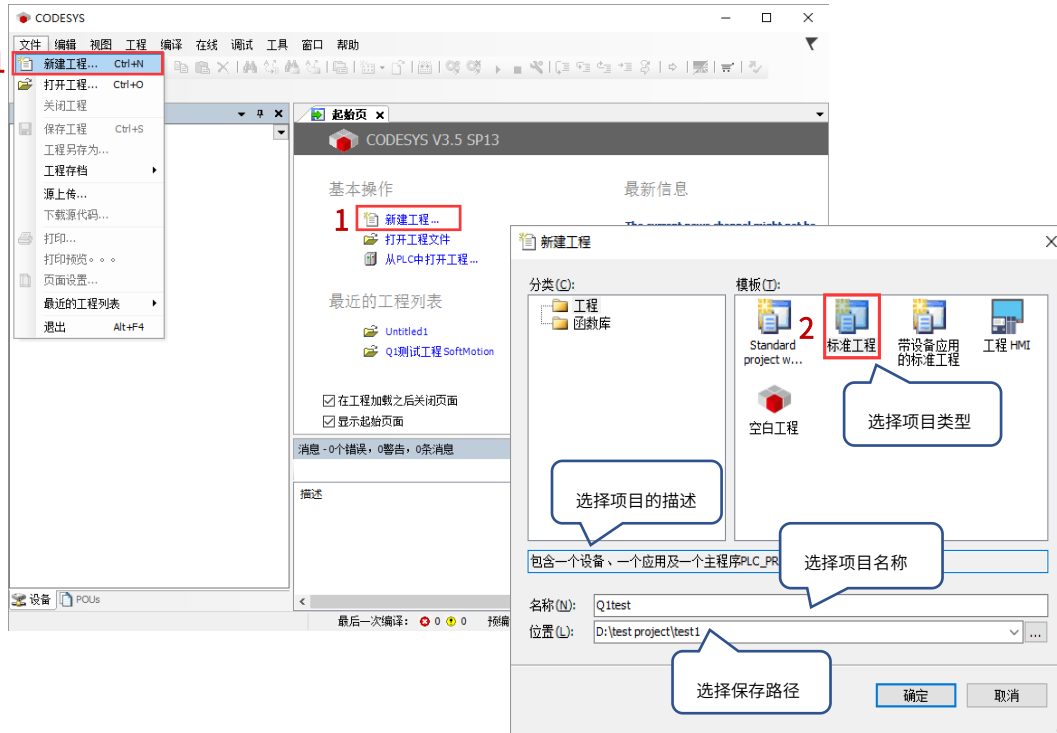
图 19 HCNXE 系列模块 NPN 输出外部接线图

5 模块编程示例

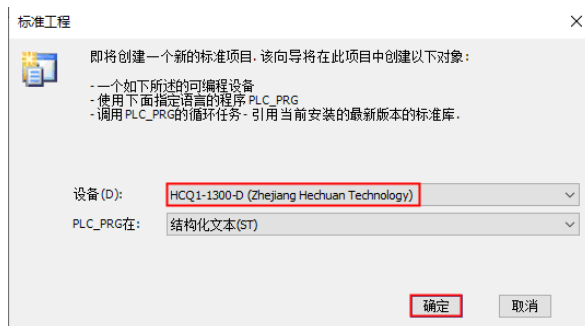
本示例以 HCQ1-1300-D CPU 单元+ HCNXE-MD0808-D 数字量混合模块搭建的系统作为示例进行说明：(Q1 连接部分仅作简单说明，更详细的说明请参考 Q1 软件手册，根据 4.2 配线说明给模块进行接线，将 Y0\Y1 信号给到 X0\X1)

1) 打开 CODESYS V3.5 SP14，选择新建项目

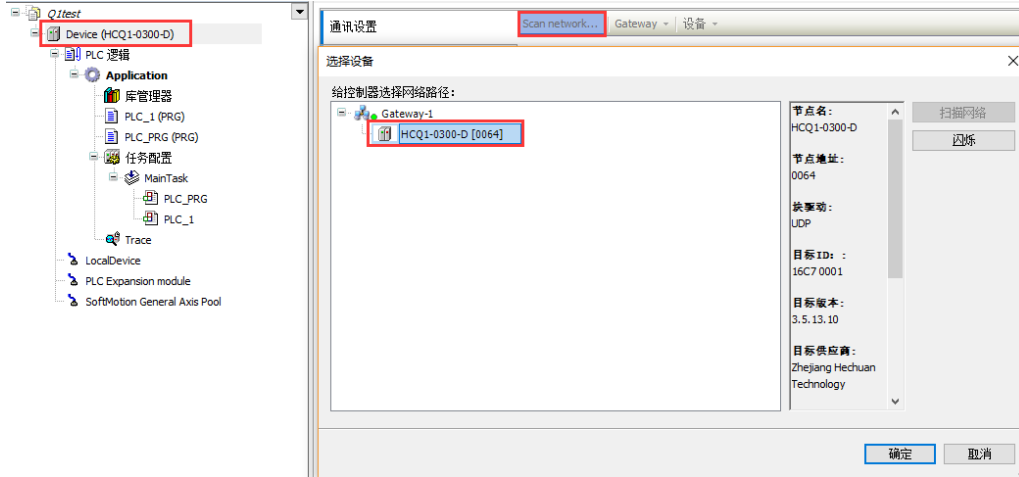
用户可以选择需要的项目类型，并为工程文件输入名称及路径，然后单击“确定”



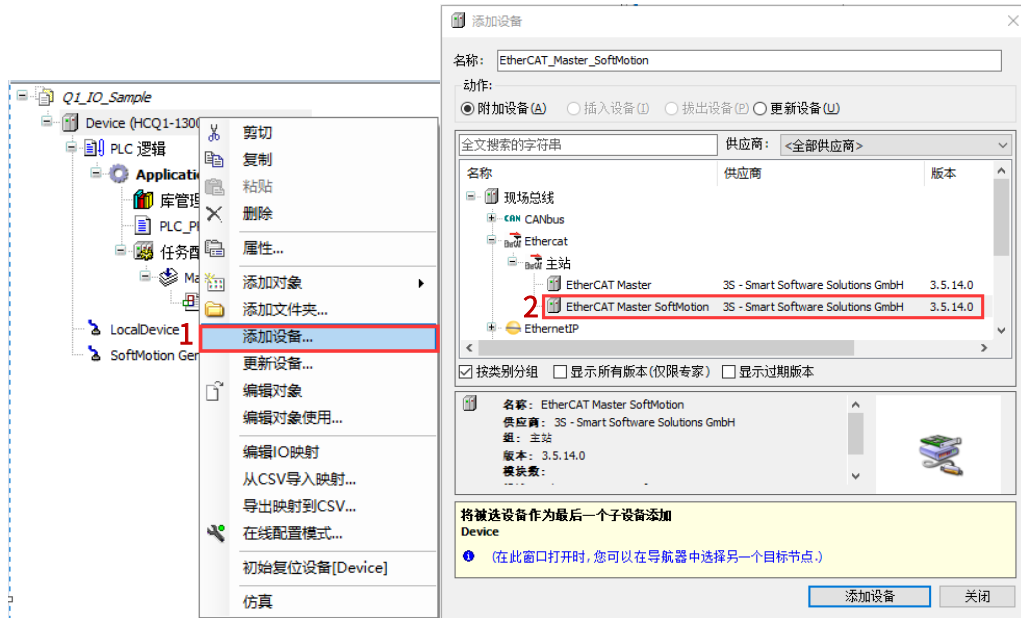
2) 按照 CODESYS 默认的引导，选择目标设备及主程序 PLC_PRG 的编程语言，Q1 设备默认未安装，所以首先需要进行设备描述文件的安装，否则无法选择正确的目标设备



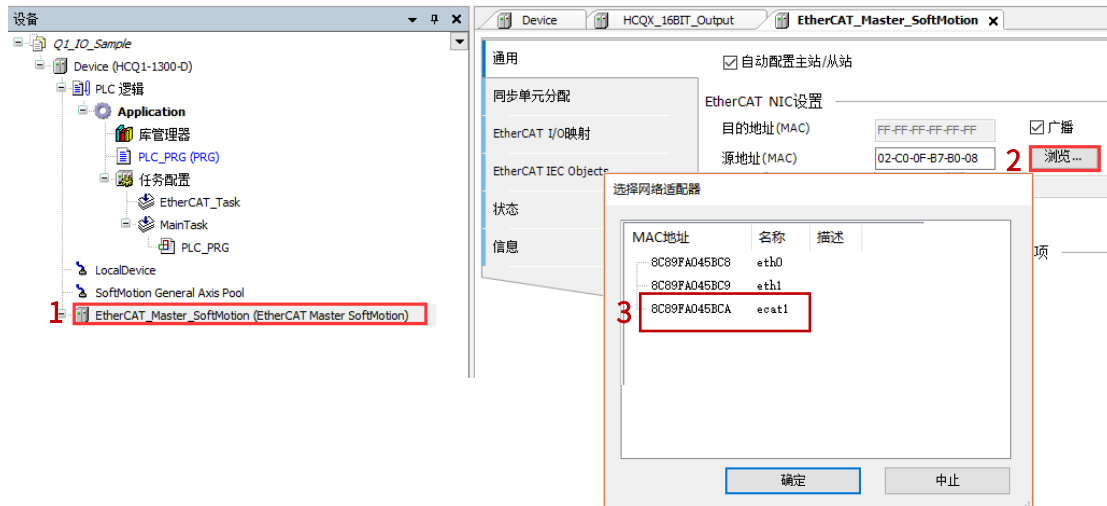
3) 双击左侧树形菜单 Device→Scan network, 扫描到 Q1 之后选中设备, 点击确定进行添加



4) 完成和 Q1 的通讯后, 在左侧树形菜单找到 Device→添加设备→EtherCAT Master SoftMotion



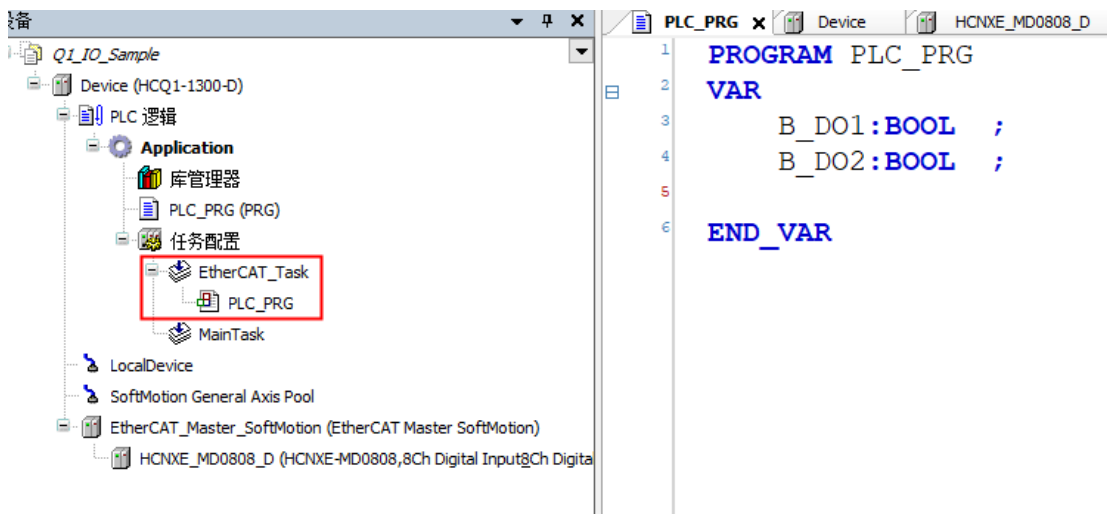
5) 双击左侧树形菜单 EtherCAT Master SoftMotion, 在右侧“通用”选项卡下找到“源地址 (Mac)”选择正确的 EtherCAT 网卡



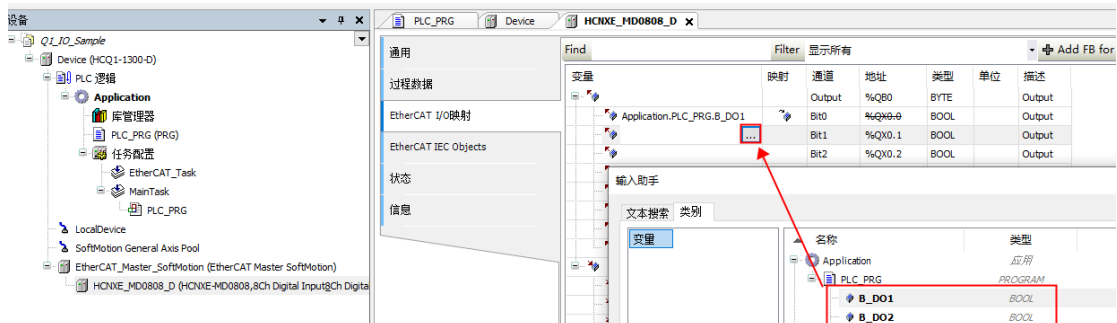
6) 右击 EtherCAT Master SoftMotion 选择扫描设备，正常工作并建立通讯的模块，可以在“扫描设备”窗口中找到并通过右下角“复制所有设备到工程中”将扫描到的模块添加到工程中



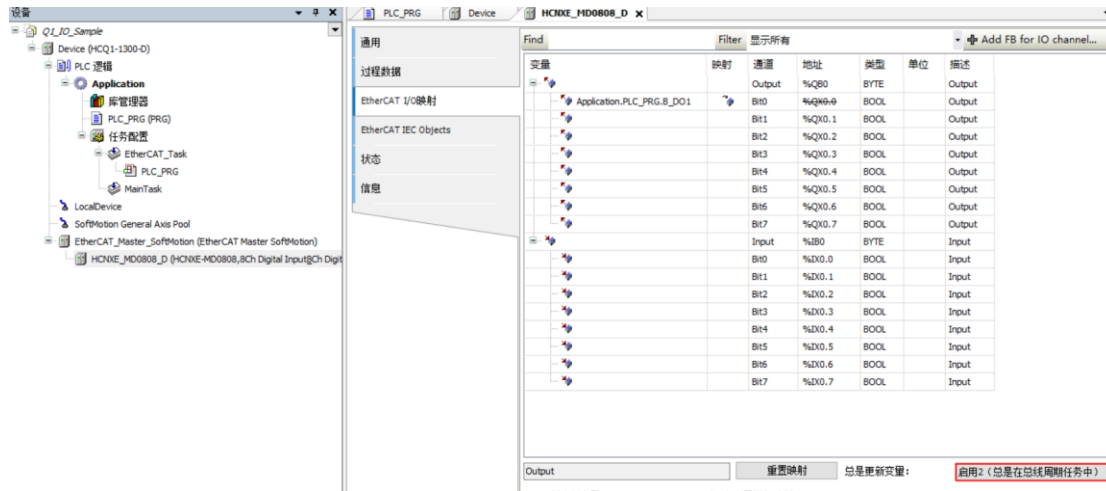
7) 在 PLC_PRG 中用 ST 编程语言定义两个 BOOL 类型的变量，并映射到对应的输出变量上。完成后将程序放置 EtherCAT 任务下。



8) 将 HCNXE-MD0808-D 的两组通道分别映射到程序中定义好的变量 B_DO1 和 B_DO2，如下



9) 将右下角的【总是更新变量】修改为【启用2（总是在总线周期任务中）】



10) 编译无错误后，登录并运行程序，在给输出通道信号时，能检测到对应的输入通道有响应信号。