

☎ 400-012-6969



**HCFA**  
— 禾川科技 —

用我们的工作 创造美好的生活 

**HCFA**  
创新 诚信 服务

# HMI TP2000系列 触摸屏



浙江禾川科技股份有限公司  
WWW.HCFA.CN

总部基地  
浙江省衢州市龙游县工业园区阜财路9号

杭州研发中心  
浙江省杭州市余杭区衢州海创园D座4楼

EtherCAT®为德国倍福自动化有限公司所有;MECHATROLINK®为MECHATROLINK协会所有,是开放式的现场网络;  
本手册中记载的其它产品,产品名称以及产品的商标或注册商标归各公司所有,并非本公司产品。



禾川科技 HCFA 禾川自动化中心-OATC  
本文件中所有信息如有变更,恕不另行通知  
型录编号:2022年6月第八期

# TP2000

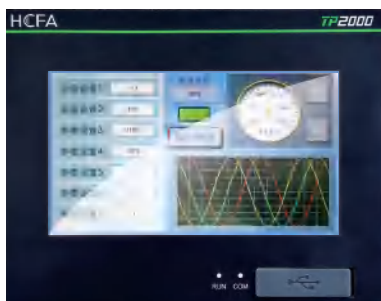
全方位满足您的多场合要求



TP2510 10.1寸触摸屏



TP2507 7寸触摸屏



TP2504 4.3寸触摸屏

## 个性化服务

作为TP1000的全新升级,TP2000在多方面多层次做了大幅提升。  
全新产品外观更加精致,性能更加稳定,功能更加丰富。  
更能胜任不同现场,不同的客户要求。



性能

ARM平台性能更强大  
比上一代提升50%



接口

接口丰富多样以以太网口/串口  
/USB口/SD卡符合不同现场需求



易操作

全新组态软件HCT Design使用  
更方便人机互动更加简洁方便

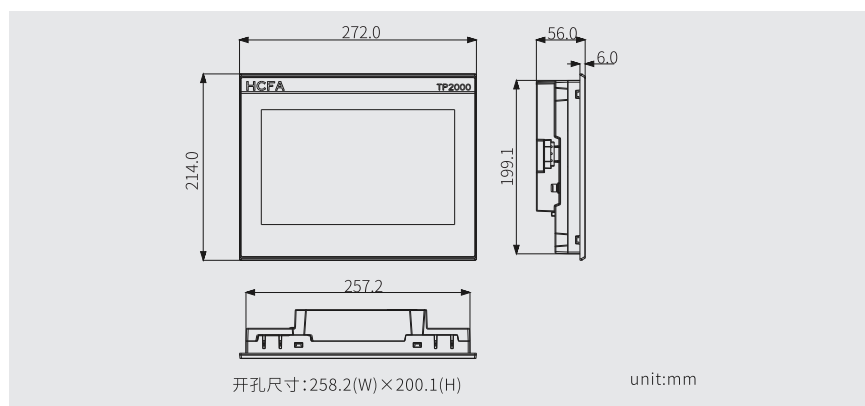


尺寸

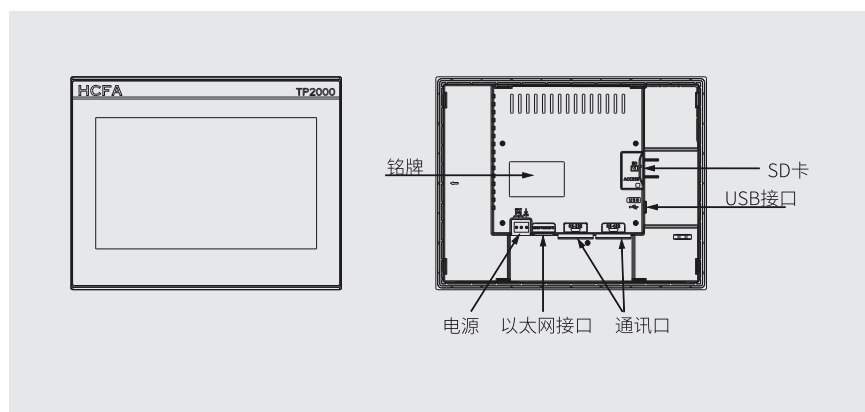
尺寸齐全  
外观精致小巧 安装方便



### 外形尺寸



### 部件名称



### 配置参数

参数	TL2510	TP2510	TP2510-E
显示色彩	24位色	24位色	24位色
内置以太网	×	×	✓
内置SD卡	×	✓	✓
USB HOST	✓	✓	✓
USB DEVICE	✓	✓	✓
COM1/COM3	✓	✓	✓
COM2/COM4	×	✓	✓
隔离电源	非隔离电源 浪涌保护	隔离电源 浪涌保护	隔离电源 浪涌保护

### 基本参数

#### 电气规格

额定功率	<10W
额定电压	DC 24V, 可工作范围DC 18V~28V
电源保护	采用隔离电源模块, 具备雷击浪涌保护
允许失电	<5mS
CE	符合EN61000-6-2:2005, EN61000-6-4:2007标准

RoHS 符合RoHS雷击浪涌±4KV, 群脉冲±4KV; 静电接触4KV, 空气放电8KV

#### 环境要求

工作温度	0~50°C
存储温度	-20~60°C
环境湿度	10~90%RH (无冷凝)
抗震性	10~25Hz (X、Y、Z方向2G/30分钟)
冷却方式	自然风冷

#### 其它

防护等级	前面板符合IP65 (配合平整盘柜安装), 机身后壳符合IP20
机械结构	PBT+PC
开孔尺寸	258.2×200.1 (mm)
整机尺寸	272×214×56 (mm)
整机重量	约1300g

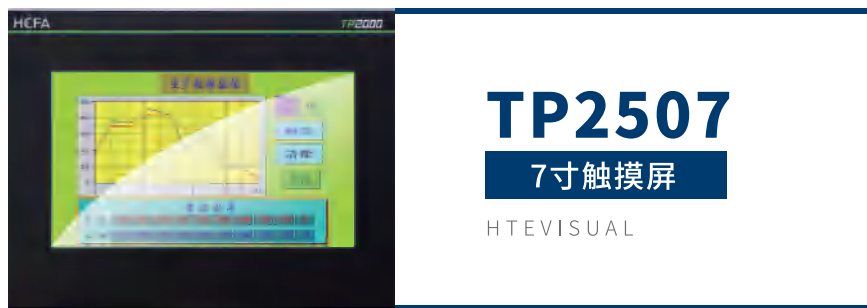
#### 硬件参数

显示屏	10.1" TFT LCD屏
分辨率	800×480
色彩	24位
亮度	300 cd/m <sup>2</sup>
背光	LED
LCD寿命	50000小时
触摸屏	4线工业电阻触摸屏 (表面硬度4H)
CPU	600MHz ARM Cortex A8
存储器	128M Flash + 128M DDR3
RTC	实时时钟内置
以太网	10M/100M自适应以太网口
USB端口	1个USB Device 2.0端口; 1个USB Host 2.0端口
程序下载方式	支持通过USB主口/USB从口 /SD卡/以太网

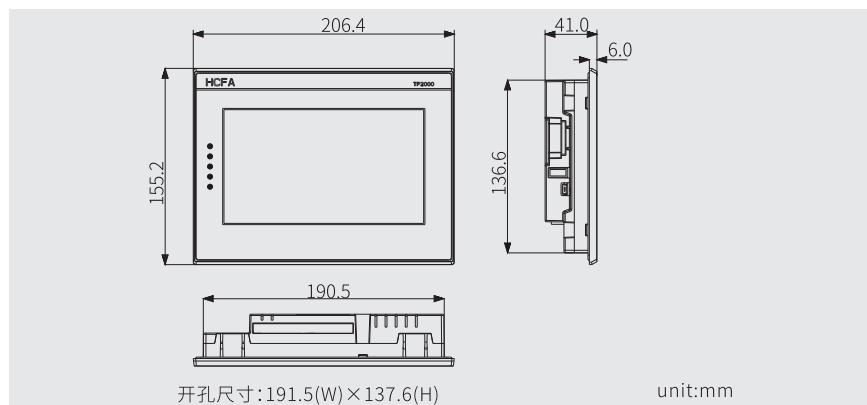
串行通讯端口 COM1/COM2: RS232/RS485/RS422; COM3/COM4: RS232

#### 附件

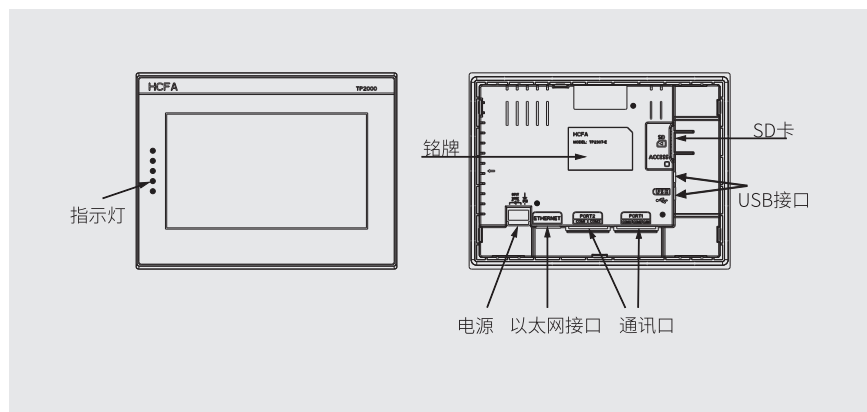
TP16-PLC-R4-8P-3M	TP2000系列触摸屏与禾川PLC通讯线, RS422, 圆8PIN接口, 3M
TP16-PLC-R2-9S-3M	TP2000系列触摸屏与232接口通讯线, RS232, 9PIN串口母头, 3M



### 外形尺寸



### 部件名称



### 配置参数

参数	TL2507	TP2507	TP2507-E
显示色彩	24位色	24位色	24位色
内置以太网	×	×	✓
内置SD卡	×	✓	✓
USB HOST	✓	✓	✓
USB DEVICE	✓	✓	✓
COM1/COM3	✓	✓	✓
COM2/COM4	×	✓	✓
隔离电源	非隔离电源 浪涌保护	隔离电源 浪涌保护	隔离电源 浪涌保护

### 基本参数

#### 电气规格

额定功率	<7W
额定电压	DC 24V, 可工作范围DC 18V~28V
电源保护	采用隔离电源模块, 具备雷击浪涌保护
允许失电	<5mS
CE	符合EN61000-6-2:2005, EN61000-6-4:2007标准

RoHS 符合RoHS雷击浪涌±4KV, 群脉冲±4KV; 静电接触4KV, 空气放电8KV

#### 环境要求

工作温度	0~50°C
存储温度	-20~60°C
环境湿度	10~90%RH(无冷凝)
抗震性	10~25Hz (X、Y、Z方向2G/30分钟)
冷却方式	自然风冷

#### 其它

防护等级	前面板符合IP65 (配合平整盘柜安装), 机身后壳符合IP20
机械结构	PBT+PC
开孔尺寸	191.5×137.6 (mm)
整机尺寸	206.4×155.2×41.0 (mm)
整机重量	约900g

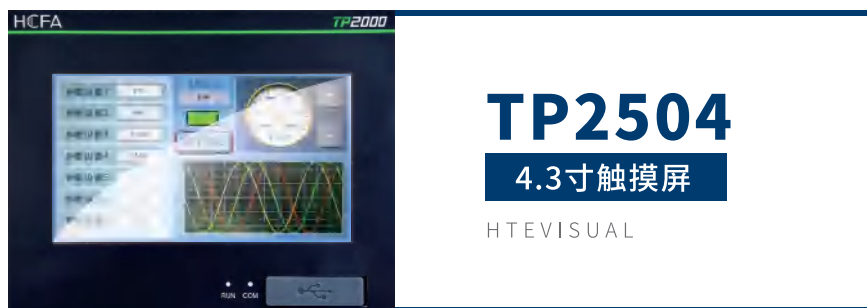
#### 硬件参数

显示屏	7" TFT LCD屏
分辨率	800×480
色彩	24位
亮度	300 cd/m <sup>2</sup>
背光	LED
LCD寿命	50000小时
触摸屏	4线工业电阻触摸屏(表面硬度4H)
CPU	600MHz ARM Cortex A8
存储器	128M Flash + 128M DDR3
RTC	实时时钟内置
以太网	10M/100M自适应以太网口
USB端口	1个USB Device 2.0端口; 1个USB Host 2.0端口
程序下载方式	支持通过USB主口/USB从口 /SD卡/以太网

串行通讯端口 COM1/COM2: RS232/RS485/RS422; COM3/COM4: RS232

#### 附件

TP16-PLC-R4-8P-3M	TP2000系列触摸屏与禾川PLC通讯线, RS422, 圆8PIN接口, 3M
TP16-PLC-R2-9S-3M	TP2000系列触摸屏与232接口通讯线, RS232, 9PIN串口母头, 3M

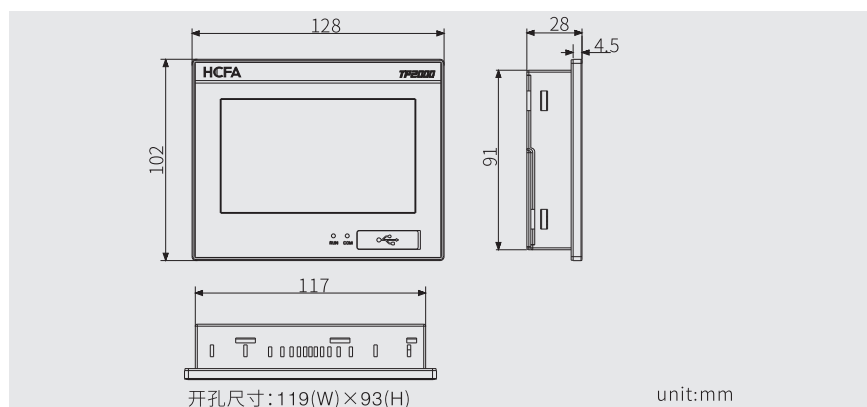


# TP2504

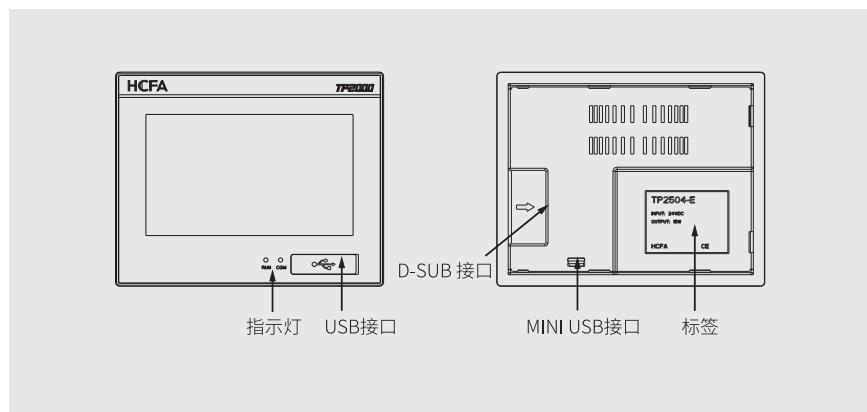
4.3寸触摸屏

HTEVISUAL

## 外形尺寸



## 部件名称



## 配置参数

参数	TP2504-E
显示色彩	24位色
内置以太网	✓
内置SD卡	✗
USB HOST	✓
USB DEVICE	✓
COM1/COM3	✓
COM2/COM4	✗

隔离电源 非隔离电源 浪涌保护

## 基本参数

电气规格	硬件参数
额定功率 <5W	显示屏 4.3" TFT LCD屏
额定电压 DC 24V, 可工作范围DC 20.4V~26.4V	分辨率 480×272
电源保护 采用隔离电源模块, 具备雷击浪涌保护	色彩 24位
允许失电 <5mS	亮度 300 cd/m <sup>2</sup>
CE 符合EN61000-6-2:2005, EN61000-6-4:2007标准	背光 LED
RoHS 符合RoHS雷击浪涌±4KV, 群脉冲±4KV; 静电接触4KV, 空气放电8KV	LCD寿命 50000小时
环境要求	触摸屏 4线工业电阻触摸屏(表面硬度4H)
工作温度 0~50°C	CPU 600MHz ARM Cortex A8
存储温度 -20~60°C	存储器 128M Flash + 128M DDR3
环境湿度 10~90%RH(无冷凝)	RTC 实时时钟内置
抗震性 10~25Hz (X、Y、Z方向2G/30分钟)	以太网 10M/100M自适应以太网口
冷却方式 自然风冷	USB端口 1个USB Device 2.0端口; 1个USB Host 2.0端口
其它	程序下载方式 支持通过USB主口//以太网
防护等级 前面板符合IP65 (配合平整盘柜安装), 机身外壳符合IP20	串行通讯端口 COM1/COM2: RS232/RS485/RS422; COM3/COM4: RS232
机械结构 PBT+PC	附件
开孔尺寸 119×93 (mm)	TP16-PLC-R4 -8P-3M-弯头 TP2504专用触摸屏与禾川PLC通讯线, RS422, 圆8PIN接口, 3M
整机尺寸 128×102×28 (mm)	
整机重量 约260g	

